



MANUALE USO E MANUTENZIONE FORBICE PNEUMATICA

PNEUMATIC PRUNING SHEARS USE AND MAINTENANCE MANUAL

GEBRAUCHS-UND WARTUNGSANWEISUNG FÜR DIE PNEUMATISCHE SCHERE

LIVRET D'UTILISATION ET D'ENTRETIEN DU SECATEUR A AIR COMPRIE

MANUAL DE UTILIZACION Y MANTENIMIENTO DE LA TIJERA NEUMATICA

ΕΓΧΕΙΡΙΔΙΟ ΧΡΗΣΗΣ ΚΑΙ ΣΥΝΤΗΡΗΣΗΣ ΨΑΛΙΔΙΟΥ ΠΕΠΙΕΣΜΕΝΟΥ ΑΕΡΑ

Italiano2

English8

Deutsch14

Français20

Español26

Ελληνικά32

GENERALITÀ

- Questo manuale è da considerarsi parte integrante della fornitura della forbice.
- Questo manuale non può essere ceduto in visione a terzi senza autorizzazione scritta della Ditta costruttrice.
- Tutti i diritti di riproduzione del presente manuale sono riservati alla Ditta costruttrice.
- La Ditta costruttrice si riserva il diritto di effettuare modifiche senza comunicarlo ai clienti già in possesso di modelli simili.

 **NOTA: Come aiuto per una migliore comprensione del manuale uso e manutenzione, aprire le pagine di copertina verso l'esterno per seguire contemporaneamente i riferimenti del disegno e quelli del testo.**

PROFILO AZIENDALE

La capacità di interpretare il mercato con risposte specifiche e dinamiche di insieme, unitamente alla garanzia di una vasta conoscenza di settore, hanno fatto di CAMPAGNOLA S.r.l. il leader mondiale per progettazione, costruzione e realizzazione di attrezzature pneumatiche per la potatura e la raccolta.

Con il 60% di produzione destinata all'estero ed una efficace rete di vendita ed assistenza che si avvale di personale altamente qualificato, viene offerta una vasta gamma di prodotti:

- forbici elettriche a batteria per la potatura;
- forbici pneumatiche per la potatura (anche su prolunga);
- attrezzature pneumatiche e a motore per la raccolta delle olive e del caffè e per il diradamento della frutta;
- tosasiepi, decespugliatori e seghe a catena pneumatiche;
- compressori per applicazione ai tre punti del trattore e motocompressori carrellati;
- impianti oleari.

Le ragioni di una scelta si possono riassumere per:

- maneggevolezza e praticità dei prodotti;
- versatilità d'impiego;
- qualità dei materiali costruttivi;
- affidabilità;
- ingegneria progettuale.

AVVERTENZE ANTINFORTUNISTICHE

Generalità

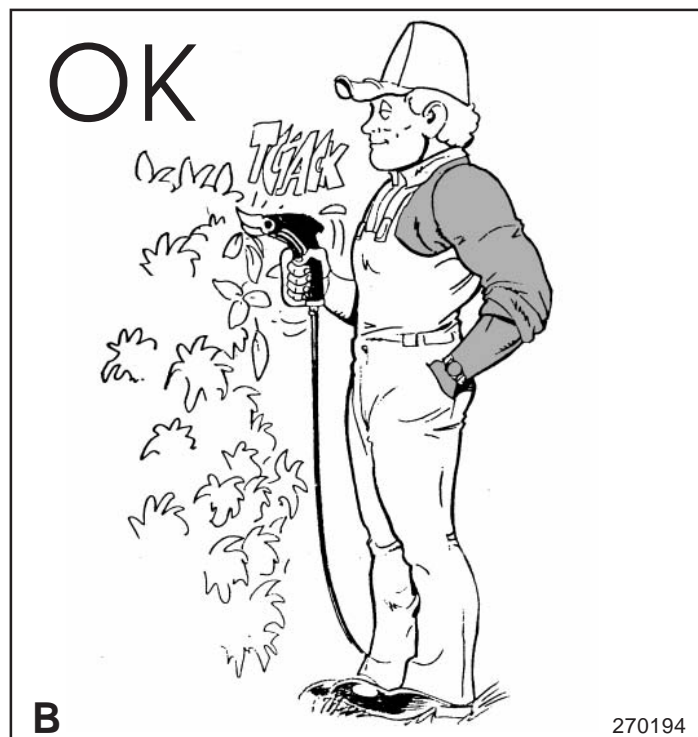
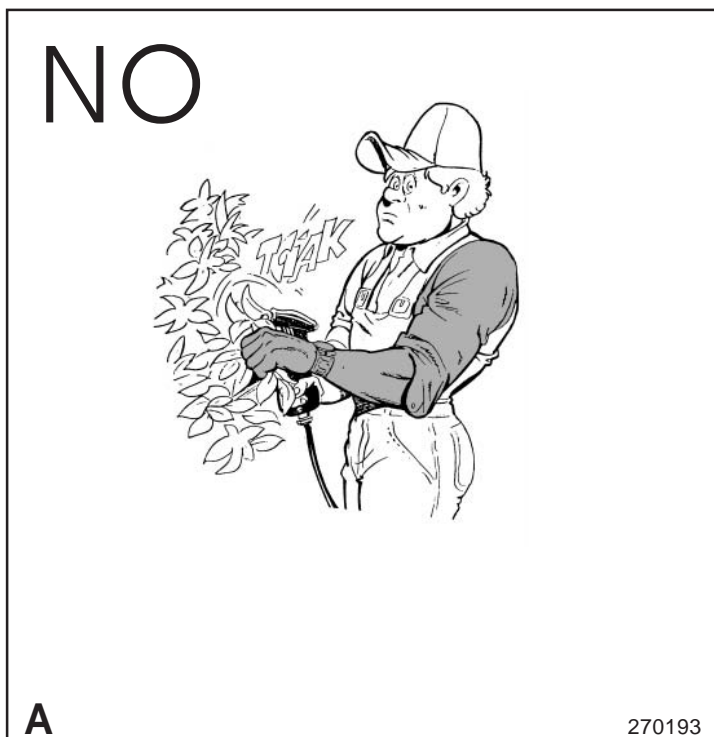
Prima di operare con l'attrezzo, leggere attentamente il seguente manuale.

La Ditta costruttrice declina ogni responsabilità per danni conseguenti ad un uso per scopi ed in modi diversi da quelli da essa previsti (Vedi paragrafo "Descrizione del prodotto").

La Ditta costruttrice declina ogni responsabilità per l'uso di ricambi non originali, le modifiche o gli interventi sull'attrezzo fatti da persone non autorizzate.

Cautele particolari

- Controllare prima e durante le operazioni che l'uso dell'attrezzo non generi situazioni pericolose per persone, animali o cose.
- Non utilizzare l'attrezzo quando si è in un equilibrio precario.
- Tenere la mano che non impugna l'attrezzo lontano da questo (vedi fig. A e B).



- Non manomettere, togliere o danneggiare nessun elemento, e in particolare quelli che garantiscono la sicurezza d'uso.
- Regolare la pressione di alimentazione al valore di 10 bar.
- Quando l'attrezzo è collegato all'aria compressa, ma non viene utilizzato, verificare l'inserimento automatico della sicura (11).
- Controllare sempre l'efficienza della sicura (11) sulla leva di azionamento (12).
- Tutte le operazioni di manutenzione dell'attrezzo, diverse da quanto riportato nel manuale uso e manutenzione, vanno eseguite a cura di una officina specializzata nell'assistenza.
- Prima di qualunque manutenzione inserire la sicura (11) e distaccare il tubo di alimentazione.

Avvertenze

 **ATTENZIONE:** Il costruttore declina ogni responsabilità derivante dall'inadempienza di quanto segue.

Risultati delle prove di legge

 **ATTENZIONE:** Rischi dovuti all'esposizione dell'operatore alla rumorosità e/o vibrazioni della macchina o dell'attrezzo.

1) LIVELLO SONORO

Livello di pressione acustica continuo equivalente ponderato A nel posto di lavoro misurato secondo la normativa UNI EN ISO 3744:

$$LpA_{eq} = 87 \text{ dBA}$$

I valori equivalenti riscontrati in corrispondenza delle diverse attrezzature ausiliarie risultano essere di valore elevato in quanto superano il limite di soglia di riferimento fissato $LpA_{eq} = 70 \text{ dBA}$. Pertanto dovranno essere eseguite le seguenti disposizioni:

- L'operatore dovrà essere sottoposto a controllo sanitario periodico.
- L'operatore dovrà essere informato sui rischi dovuti all'esposizione sonora.
- Impiego obbligatorio di cuffie antirumore o altri sistemi di protezione dell'udito.

2) LIVELLO VIBRAZIONI

Il valore quadratico medio ponderato in frequenza dell'accelerazione trasmessa al sistema mano-braccio al quale è esposto l'utilizzatore misurato secondo la EN ISO 5349/1-2:

Forbice diretta	$a_{\text{heq}} = 3,29 \text{ m/s}^2$
Forbice con asta fissa m 0,5	$a_{\text{heq}} = 2,80 \text{ m/s}^2$
Forbice con asta fissa m 1,0	$a_{\text{heq}} = 1,10 \text{ m/s}^2$
Forbice con asta fissa m 1,5	$a_{\text{heq}} = 1,66 \text{ m/s}^2$
Forbice con asta fissa m 2,0	$a_{\text{heq}} = 1,23 \text{ m/s}^2$
Forbice con asta fissa m 2,5	$a_{\text{heq}} = 0,91 \text{ m/s}^2$
Forbice con asta fissa m 3,0	$a_{\text{heq}} = 0,77 \text{ m/s}^2$
Forbice con asta telescopica vetroresina m 0,70 ÷ 1,10	$a_{\text{heq}} = 1,19 \text{ m/s}^2$
Forbice con asta telescopica vetroresina m 1,25 ÷ 1,95	$a_{\text{heq}} = 0,93 \text{ m/s}^2$
Forbice con asta telescopica vetroresina m 1,85 ÷ 3,15	$a_{\text{heq}} = 0,83 \text{ m/s}^2$
Forbice con asta telescopica alluminio m 1,25 ÷ 1,95	$a_{\text{heq}} = 1,06 \text{ m/s}^2$
Forbice con asta telescopica alluminio m 1,85 ÷ 3,15	$a_{\text{heq}} = 0,83 \text{ m/s}^2$

I valori equivalenti riscontrati in corrispondenza delle diverse attrezzature ausiliarie risultano essere di valore elevato in quanto superano il limite di soglia di riferimento fissato a $2,5 \text{ m/s}^2$ e pertanto dovranno essere eseguite le seguenti disposizioni:

- L'operatore dovrà essere sottoposto a controllo sanitario periodico.
- L'operatore dovrà essere informato sui rischi dovuti all'esposizione alle vibrazioni.
- Limite max di 6 ore giornaliere lavorative e continuative.

DESCRIZIONE

Descrizione del prodotto

Forbice pneumatica ad una lama tagliente destinata alla potatura di piante da frutto. La forza di taglio viene data da un cilindro pneumatico posto dentro all'impugnatura (5) alimentato da una linea di aria compressa e azionabile da una leva (12) aderente all'impugnatura.

Sulla leva di azionamento (12) è posta la sicura (11), che si inserisce automaticamente al rilascio della stessa.



ATTENZIONE: Se la forbice viene utilizzata per il taglio di materiali diversi da quelli sopra elencati può danneggiare gravemente l'attrezzo e la sicurezza della persona.

Caratteristiche

- Funzionamento pneumatico.
- Impugnatura ergonomica in magnesio (5).
- Leva di azionamento ergonomica (12).
- Protezione dita (13).
- Lame in acciaio temperato (8).
- Sicura (11).
- Possibilità di montaggio su prolunga (25).

Dati tecnici

- Diametro impugnatura: 55 mm
- Diametro tagliabile: 35 mm
- Pressione di esercizio: 1000 kPa (10 bar)
- Consumo aria max: NI/min 0,9
- Peso: 710 gr

FUNZIONAMENTO

Comandi

- Leva di comando (12): premendo leggermente, la forbice taglia.
- Sicura (11): si inserisce automaticamente al rilascio della leva di azionamento (12).



ATTENZIONE: Controllare sempre il perfetto stato di funzionamento degli elementi di sicurezza.

Collegamento alla rete

- Verificare che la sicura (11) sia inserita.
- Regolare il compressore a 10 bar.
- Avvitare un raccordo rapido da 1/4" (1).
- Connettere il tubo di alimentazione assicurandosi prima che sia libero da impurità.

MANUTENZIONE



ATTENZIONE: Avvertenza per parti aventi superfici taglienti; per intervenire munirsi di guanti resistenti.

Generalità

Prima di qualunque manutenzione:

- Inserire la sicura (11).
- Togliere il tubo di alimentazione.

Registrazione lame

- Svitare il dado (24).
- Avvitare il perno (23) (non stringere troppo).
- Riavvitare il dado (24).

Affilatura lama mobile

- Ravvivare il filo della sola lama mobile (22) ogni 2 ore di lavoro con l'apposita pietra; angolo di affilatura: 45°.

Lubrificazione

- Ogni 20 ore versare una goccia di olio sul perno (7) della biella (6).

Pulizia lame

- Inserire le lame (8) (fino a coprire il perno) in una miscela di 50% olio e 50% nafta a fine giornata. Si eviteranno così le incrostazioni provocate dall'umidità del legno.

Pulizia filtro

- Svitare il raccordo (1).
- Pulire il filtro aria (2) ogni 20 ore di lavoro.
- Sostituirlo quando danneggiato.

Pulizia valvole

- Ogni 150 ore di lavoro pulire le valvole procedendo come segue:

Valvola azionamento

- togliere la protezione (13);
- togliere la leva azionamento (12);
- svitare i tappi (17) con la chiave in dotazione o una pinza per seeger;
- sfilare delicatamente le valvole (18);
- soffiare aria compressa su valvole e sedi rimontare seguendo la procedura inversa.



**Dopo ogni pulizia verificare il corretto funzionamento della sicura (11).
Non usare mai l'attrezzo senza aver rimontato la protezione o senza la sicura.**

Smontaggio delle parti

Per le operazioni di manutenzione, smontare le parti come segue:

Smontaggio protezione (13)

- svitare la vite (10);
- togliere con le apposite pinze il seeger (15).

Smontaggio leva azionamento (12)

- svitare il dado e sfilare la vite (14).

Smontaggio gruppo valvola (4)

- smontare la protezione (13) e la leva (12);
- immorsare il corpo e svitare la ghiera (3);
- svitare il corpo impugnandolo con le mani.

Smontaggio della biella (6)

- tenendo le lame chiuse con una mano (indossare i guanti) infilare un cilindretto (16) di 20 mm di diametro tra corpo forbice, biella e lama mobile;
- togliere il rivetto, utilizzando un cacciaspina.

Smontaggio delle lame (8)

- togliere il perno biella (7);
- svitare il dado (24) ed il perno (23);
- svitare le viti (9).

GUASTI, CAUSE E RIMEDI

Guasti

L'attrezzo non funziona

*Verificare lo stato di funzionamento del compressore.
Verificare la posizione della sicura (11).*

L'attrezzo non ha forza

*Verificare la pulizia del tubo di alimentazione.
Verificare la pressione del compressore.
Verificare che il perno lame (23) non sia troppo stretto.*

Perdite di aria

Sostituire le guarnizioni se danneggiate anche lievemente

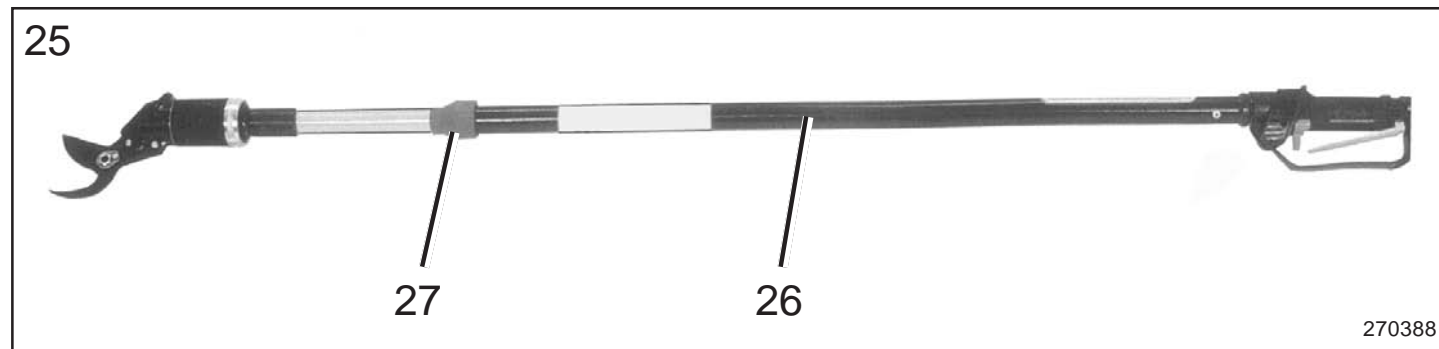
- 1) Con sicura inserita: verificare la guarnizione (21).
- 2) Senza sicura: verificare le guarnizioni.
- 3) Perdite sulla ghiera (3): verificare le guarnizioni (19) (20).

ACCESSORI

Sono disponibili aste di prolunga in lega leggera di varie lunghezze (da 0,5 a 2,5 m) oppure telescopiche in tre misure (0,7÷1,2 m; 1,1÷2 m; 1,7÷2,8 m).

Per montare la prolunga:

- smontare protezione, leva azionamento e gruppo valvola;
- avvitare a fondo l'asta (26) interponendo l'apposito raccordo (27).



GARANZIA

- I prodotti CAMPAGNOLA S.r.l. vengono garantiti per 1 o 2 anni dall'acquisto a seconda dell'articolo scelto, risultante dalla data di fattura o da altro documento avente valore legale.
- La garanzia è valida se l'installazione della macchina e/o attrezzatura e il successivo impiego avvengono in ottemperanza alle istruzioni contenute nel manuale uso e manutenzione o a indicazioni scritte fornite dall'assistenza tecnica autorizzata.
- Parti deteriorate o difettose all'origine verranno riparate o sostituite gratuitamente.
- La mano d'opera è esclusa dalla presente garanzia.
- Sono escluse dalla garanzia tutte le parti soggette ad usura (cinghie, filtri, lame, guarnizioni ...) e le spese di trasporto.
- Sono esclusi dalla garanzia eventuali costi di intervento dei nostri tecnici (sopralluoghi, smontaggi e rimontaggi) per anomalie di funzionamento.
- L'assistenza tecnica valuterà caso per caso, a proprio insindacabile giudizio, quali interventi possano essere eseguiti in garanzia.
- La garanzia esclude qualsiasi responsabilità per danni diretti o indiretti a persone e/o a cose, causati da uso o manutenzione inadeguati del compressore e/o delle attrezzature, ed è limitata ai soli difetti di fabbricazione.
- La garanzia decade in caso di manomissione e/o modifiche (anche lievi) e di impiego di ricambi non originali.
- È esclusa in ogni caso la sostituzione dell'attrezzatura.




ATTENZIONE!

All'atto della richiesta di riparazione in garanzia, in accordo con le disposizioni sopra citate, il prodotto da riparare deve essere sempre accompagnato dal certificato di garanzia correttamente compilato, con allegata rispettiva prova d'acquisto (fattura o altro documento avente valore legale).

English

GENERAL

- This manual is supplied with the pruning shears. Keep it with the utmost care.
- No part of this manual can be reproduced or transmitted in any form or by any means without written permission by the manufacturer.
- The company reserves the right to make changes in its products at any time and without prior notice.

 **NOTE: In order to better understand the Use & Maintenance Manual, turn the cover pages outwards. This will allow you to refer to the drawings and text at the same time.**

INTRODUCING THE MANUFACTURER

The vast manufacturing expertise and the ability to meet all specific customer's requirements have led CAMPAGNOLA S.r.l. to become the world leader of pruning and harvesting equipment. Its brand name is known world-wide being a sign of advanced design, sturdiness and reliability.

Over sixty percent of the products are sold abroad. The company provides an extended sales network, employs highly qualified personnel and offers a wide range of products:

- battery operated electronic pruning shears;
- pruning shears (which can also be connected to various extension poles);
- pneumatic and motor-driven tools for olive and coffee harvesting and for fruit-thinning;
- hedge trimmers, bush cutters and chain saws;
- motorcompressors, hand towed or self-propelled, and PTO shaft driven compressors;
- oil mills.

The products are the right solution to all your problems since they are:

- very easy to handle and use;
- extremely versatile;
- made of high quality material only;
- sturdy and reliable;
- superbly designed.

WARNING

General

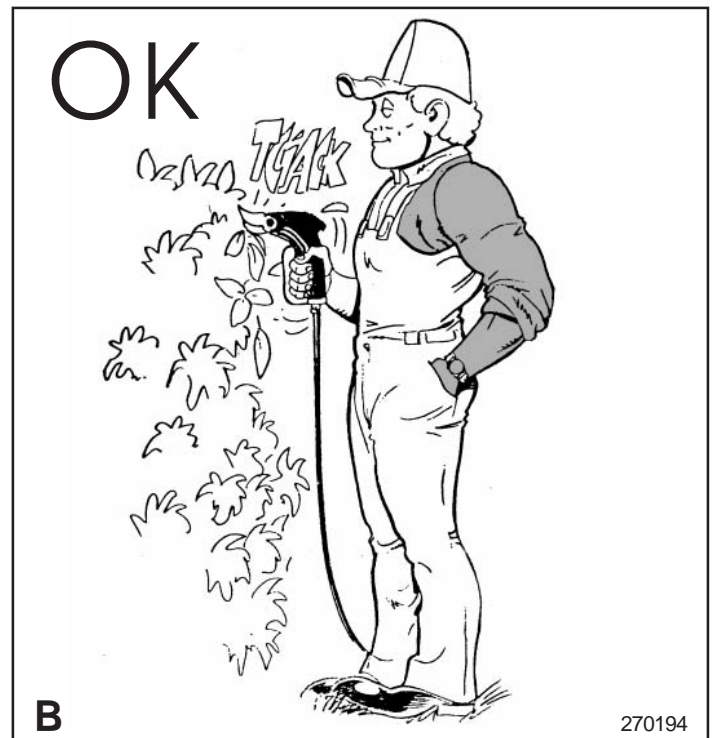
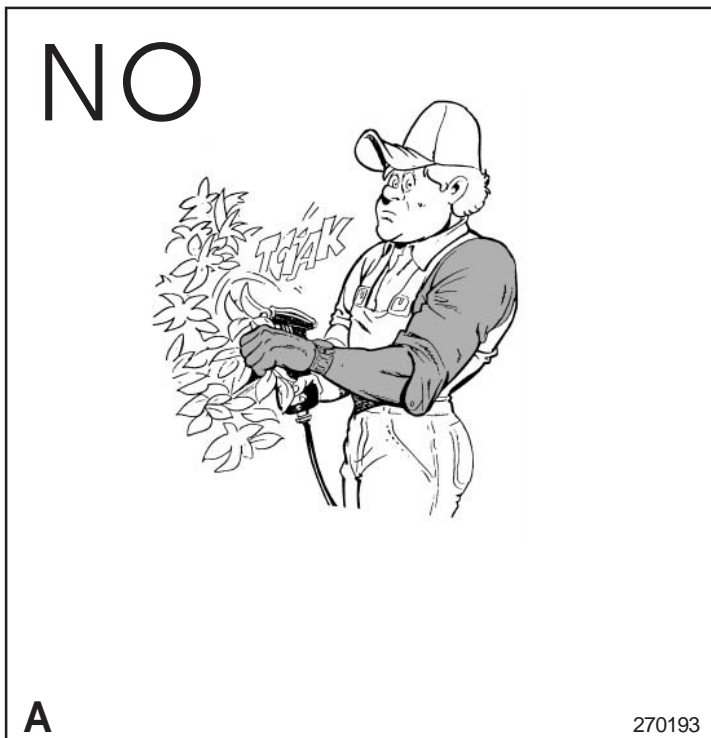
Carefully read this manual before using tool.

The manufacturer shall not be held responsible for any damage caused by improper use of the shears. The shears must be used only for the purpose they were expressly created for (see the "Product Description" paragraph).

Use only original spare parts. The manufacturer will not be held responsible for damage caused by the use of non-original spare parts as well as modifications and servicing of the tool by unauthorized persons.

Special instructions

- Before starting any operations and while using the tool, always make sure there is a safe distance between you and other people, animals or things. Make sure that hazardous situations are not created.
- Do not use the tool in places or situations where you may lose your balance.
- Keep the hand which is not gripping the handle away (see figs. A & B).



- Never remove, alter or damage any parts or safety devices of the units.
- Set the supply pressure to 10 bar.
- When the tool is connected to the air line but is not being used, make sure the safety catch (11) is engaged.
- Always check the efficiency of the safety catch (11) of the lever (12).
- All the maintenance operations which are not described in the manual must be carried out by an authorized service shop.
- Before performing any maintenance, put the safety catch (11) on and disconnect the air hose.

Precautions

 **WARNING:** The manufacturer declines all responsibilities if the precautions below are not taken.

Results of the tests made by law

 **WARNING:** Risks due to the operator's contact with the noise and vibrations of the machine or tool.

1) NOISE LEVEL

Continuous sound pressure level A in the working place, measured according to the UNI EN ISO 3744 regulations:

$$LpA_{eq} = 87 \text{ dBA}$$

The levels measured at the various auxiliary equipment are high as they exceed the set reference limit $LpA_{eq} = 70 \text{ dBA}$. The following obligations have to be fulfilled:

- The operator shall undergo a periodic check up.
- The operator must be informed of the risks faced caused by exposure to high noise levels.
- Safe and adequate sound barriers or other hearing protection must be used.

2) VIBRATIONS LEVEL

Average weighted hand-transmitted vibration value, in frequency, the user is exposed to measured in compliance with EN ISO 5349/1-2:

Direct shear

Shear with 0.5 m fixed length extension pole

$$a_{\text{heq}} = 3.29 \text{ m/s}^2$$

Shear with 1.0 m fixed length extension pole

$$a_{\text{heq}} = 2.80 \text{ m/s}^2$$

Shear with 1.5 m fixed length extension pole

$$a_{\text{heq}} = 1.10 \text{ m/s}^2$$

Shear with 2.0 m fixed length extension pole

$$a_{\text{heq}} = 1.66 \text{ m/s}^2$$

Shear with 2.5 m fixed length extension pole

$$a_{\text{heq}} = 1.23 \text{ m/s}^2$$

Shear with 3.0 m fixed length extension pole

$$a_{\text{heq}} = 0.91 \text{ m/s}^2$$

Shear with 0.70 ÷ 1.10 m telescopic extension pole in fibreglass

$$a_{\text{heq}} = 0.77 \text{ m/s}^2$$

Shear with 1.25 ÷ 1.95 m telescopic extension pole in fibreglass

$$a_{\text{heq}} = 1.19 \text{ m/s}^2$$

Shear with 1.85 ÷ 3.15 m telescopic extension pole in fibreglass

$$a_{\text{heq}} = 0.93 \text{ m/s}^2$$

Shear with 1.25 ÷ 1.95 m telescopic extension pole in aluminium

$$a_{\text{heq}} = 0.83 \text{ m/s}^2$$

Shear with 1.85 ÷ 3.15 m telescopic extension pole in aluminium

$$a_{\text{heq}} = 1.06 \text{ m/s}^2$$

$$a_{\text{heq}} = 0.83 \text{ m/s}^2$$

The resulting values, according to the auxiliary tools which have been used, have turned out to be high, since they overcome the reference limit of 2.5 m/s².

The following obligations have to be fulfilled:

- The operator shall undergo a periodic check up.
- The operator shall be informed about the vibrations risks.
- The tool can be used continuously no more than 6 hours per day.

DESCRIPTION

Product Description

The pneumatic shears with a single cutting blade are specifically fit for pruning orchards. The air cylinder inside the handle (5) provides the cutting power required.

A lever (12) on the handle (12) makes it work. When releasing the lever, the safety catch (11) is automatically on.



WARNING: Do not use the shears to cut material other than that specified above as they may be severely damaged and cause injury to the operator.

Main features of the shears

- Pneumatic working.
- Ergonomically-designed magnesium handle (5).
- Ergonomic control lever (12).
- Finger guard (13).
- Hardened steel blades (8).
- Safety catch (11).
- Possible connection to extensions (25).

Specifications

- Handgrip diameter: 55 mm
- Cutting diameter: 35 mm
- Working pressure: 1000 kPa (10 bar)
- Max. air consumption: NI/min 0.9
- Weight: 710 grams

OPERATION

Controls

- Control lever (12): gently press the control lever to make the shear cut.
- Safety catch (11): it is automatically on as soon as the control lever (12) is released.



WARNING: Always check the perfect functioning of the safety devices.

Air connections

- Make sure the safety catch (11) is on.
- Set the compressor to a pressure of 10 bar.
- Screw on a 1/4" quick coupling (1).
- Check the air hose for the presence of dirt or impurities and then connect it.

MAINTENANCE



WARNING: Pay attention to parts with sharp cutting edges. For any intervention, use adequate gloves.

General

Before performing any maintenance:

- The safety catch (11) must be on.
- Disconnect the air hose.

Adjusting the blades

- Unscrew the nut (24).
- Screw the pin (23) (but not too tight).
- Screw the nut (24) tight again.

Sharpening the mobile blade

- Only the cutting edge of the mobile blade (22) is to be sharpened every 2 working hours using the proper stone; sharpening angle: 45°.

Lubrication

- Put one drop of oil on the connecting rod (6) pin (7) every 20 working hours.

Cleaning the blades

- Dip the blades (8) (until the pin is covered) into a mixture of 50% oil and 50% diesel fuel at the end of the work day. This will avoid deposits due to the wood moisture.

Cleaning the filter

- Unscrew the coupling (1).
- Clean the air filter (2) every 20 working hours.
- Replace the filter when damaged.

Cleaning the valves

- Clean the valves every 150 working hours by following these instructions:

Drive valve

- Remove the guard (13).
- Remove the lever (12).
- Unscrew the caps (17) with the wrench supplied or with a gripper for snap rings.
- Gently pull out the valves (18).
- Blow compressed air onto the valves and their seats.

Reassemble the parts by following the instructions in reverse.



After cleaning the valve, check the safety catch (11) for proper functioning. Never use the tool without first installing the guard or if the safety catch is off.

Removing the parts

When maintenance is required, remove the parts following these instructions:

Removing the guard (13)

- Loosen the screw (10).
- Pull off the snap ring (15) from the pliers provided.

Removing the control lever (12)

- Loosen the nut and remove the screw (14).

Removing the valve group (4)

- Remove the guard (13) and the lever (12).
- Place the body in a vice and loosen the ring nut (3).
- Unscrew the body with your hands.

Removing the connecting rod (6)

- Keeping the blades closed with your hand (always wear heavy gloves) put a 20 mm \varnothing pin (16) among the shear body, the connecting rod and the mobile blade.
- Drive off the rivet by using a punch.

Removing the blades (8)

- Remove the connecting rod pin (7).
- Remove the nut (24) and the pin (23).
- Loosen the screws (9).

TROUBLESHOOTING

Faults

The tool do not work

Check the compressor for proper functioning.

Check the position of the safety catch (11).

The tool do not have enough cutting power

Make sure the air supply hose is clean.

Check the pressure in the compressor unit.

Make sure the blade pivot pin (23) is not too tight.

Air leaks

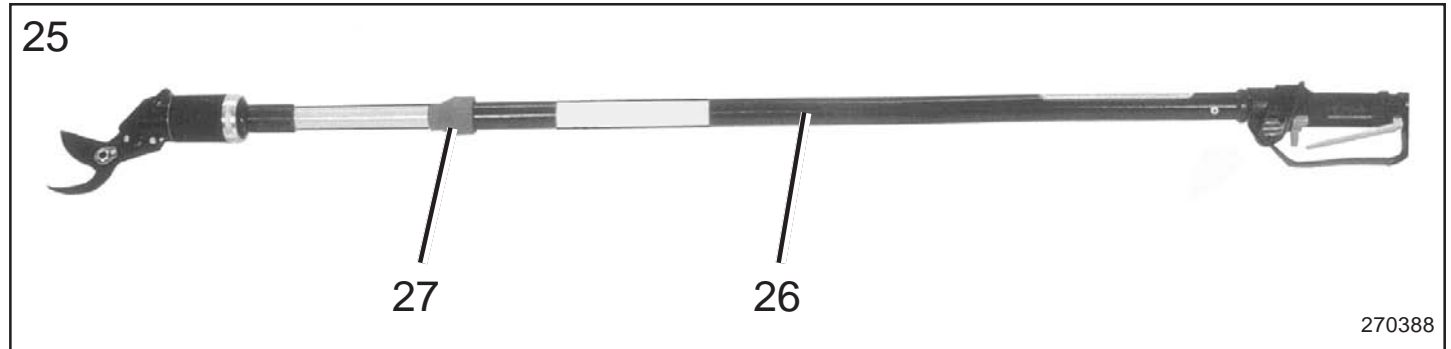
Replace the seals even if only slightly damaged

- 1) With the safety catch on: check the seal (21).
- 2) With the safety catch off: check the seals.
- 3) Leaks from the ring nut (3): check the seals (19) (20).

ACCESSORIES

Light-alloy extensions are available in various lengths (from 0.5 to 2.5 m). Telescopic extensions are also available in three different sizes (0.7 ÷ 1.2 m, 1.1 ÷ 2 m, 1.7 ÷ 2.8 m). To connect the extension:

- Remove the guard, the control lever and the valve assembly.
- Put on the fitting (26) and then fully tighten the extension (27).



WARRANTY

- The tools and machines manufactured by CAMPAGNOLA S.r.l. are guaranteed for 1 or 2 years, depending on the kind of product, starting from their purchase date indicated in the invoice or in any other document with legal value.
- The warranty is to be considered valid only if the installation and use of the compressor and/or tools have been carried out according to the instructions indicated in the Use and Maintenance Manual or to instructions written by the Authorized Service Point personnel (Service program).
- Originally faulty parts will be repaired or replaced free of charge.
- The purchaser shall pay for the labour and transport costs.
- All the parts subject to wear (belts, filters, blades, seals, etc.) are not subject to the warranty.
- The eventual costs of intervention performed by the CAMPAGNOLA S.r.l. personnel (inspections, disassembling and assembling operations), caused by wrong working which was not due to manufacture faults, are not included in the warranty.
- Replacements or repairs of faulty equipment, when warranty is claimed by the users, can only be authorized by accredited Service Points personnel and their decision is final.
- The Company shall not be held responsible for any injury or damage caused to people, animals or things, due to improper use or maintenance of the compressor and/or tools. The warranty is limited to the manufacture defects.
- The warranty is lost in case of tampering and /or even small changes and in case of use of non-original spare parts.
- In any case the replacement of the tool is excluded.



WARNING: For warranty claims, according to the above mentioned points, it is necessary to enclose the properly filled-in warranty card and the corresponding purchase proof with date of purchase (invoice or any other document with legal value).

Deutsch

ALLGEMEINES

- Das vorliegende Handbuch ist integrierter Bestandteil der Scherenlieferung.
- Ohne schriftliche Genehmigung von der Herstellerfirma darf das Handbuch nicht zur Einsichtnahme an Dritte ausgehändigt werden.
- Alle Vervielfältigungsrechte des Handbuches sind der Herstellerfirma vorbehalten.
- Die Herstellerfirma behält sich das Recht auf Änderungen vor, ohne dies Kunden mitteilen zu müssen, die bereits in Besitz ähnlicher Modelle sind.

 **ANMERKUNG:** Als Hilfe zum besseren Verständnis der Gebrauchs- und Wartungsanweisung kann man die Umschlagsseiten nach außen hin öffnen, um gleichzeitig den Hinweisen der Zeichnung und denen des Textes zu folgen.

VORSTELLUNG DES UNTERNEHMENS

Die Fähigkeit, den Marktanforderungen mit gleichzeitig spezifischen und dynamischen Antworten entgegenzukommen, sowie die Gewährleistung einer umfassenden Fachkenntnis haben aus der Herstellerfirma den weltweiten Führer für Entwurf, Erzeugung und Realisierung von pneumatischen Geräten für Baumschnitt, Oliven- und Kaffee-Ernte gemacht.

Mit einer zu 60% auf den ausländischen Markt ausgerichteten Produktion und einem effizienten Vertriebs- und Kundendienstnetz, das hochqualifiziertes Personal beschäftigt, wird eine breitgefächerte Produktpalette angeboten:

- Mit schneidenden Oberflächen.
- Baumschnittscheren (auch mit Verlängerung).
- Pneumatische und Motorgeräte für die Oliven- und Kaffee-Ernte und für die Fruchtausdünnung.
- Heckenscheren, Freischneider und Kettensägen.
- Fahrbare und selbstfahrende Motorkompressoren und 3-Punkt-Kompressoren.
- Ölpressen.

Die Gründe für eine Entscheidung können wie folgt zusammengefaßt werden:

- Praktische Handhabung der Produkte.
- Vielseitige Einsatzmöglichkeiten.
- Höchste Qualität der verwendeten Materialien.
- Zuverlässigkeit.
- Produktplanungstechnik.

UNFALLVERHÜTUNGSVORSCHRIFTEN

Allgemeines

Bevor man mit dem Gerät arbeitet, muss zunächst das folgende Handbuch aufmerksam durchgelesen werden.

Die Herstellerfirma haftet nicht für Schäden, die durch einen unzweckmäßigen und unsachmäßigen Einsatz der Schere entstehen (siehe Kap. "Beschreibung des Produkts"). Die Herstellerfirma haftet nicht für den Gebrauch von nicht originalen Ersatzteilen sowie für von unbefugten Personen ausgeführten Änderungen oder Eingriffen am Werkzeug.

Vorsichtsmaßnahmen

- Vor und während der Ausführung der Arbeiten muss sichergestellt werden, dass der Gebrauch des Geräts keine Gefahren für Personen, Tiere und Sachgegenstände erzeugt.
- Wenn kein sicherer Stand bzw. eine prekäre Gleichgewichtslage vorliegt darf das Gerät nicht verwendet werden.

NEIN



A

270193

OK



B

270194

- Die Hand, die nicht zum Festhalten des Geräts genutzt werden, muss stets in entsprechender Entfernung zum Gerät gehalten werden (siehe Abb. A und B).
- Das Antasten, Entfernen oder Beschädigen irgendeines Bestandteils, vor allem derjenigen Teile, die einen sicheren Gebrauch gewährleisten, ist untersagt.
- Den Spisedruck auf einen Wert von 10 Bar einstellen.
- Wenn das Gerät zwar mit Druckluft gespeist aber vorübergehend nicht genutzt wird, muss kontrolliert werden, ob sich die automatische Sicherung (11) eingeschaltet hat.
- Immer die Leistungsfähigkeit der Sicherheitsvorrichtung (11) auf dem Betätigungshebel (12) kontrollieren.
- Alle Wartungsarbeiten des Geräts, die von den in der Gebrauchs- und Wartungsanleitung genannten Vorgängen abweichen, müssen einer darauf spezialisierten Werkstatt anvertraut werden.
- Vor der Ausführung irgendeines Wartungseingriffs muss die Sicherung (11) eingeschaltet und die Zuleitung abgelöst werden.

Anweisungen



ACHTUNG: Der Hersteller übernimmt keine Verantwortung, die auf der Nichteinhaltung folgender Angaben beruht.

Ergebnisse der Prüfungen nach dem Gesetz



ACHTUNG: Gefahren des Bedieners wegen des Lärmes und der Vibrationen der Geräte.

1) LÄRM-NIVEAU

Niveau vom durchgehenden Lärmdruck A am Arbeitsplatz. Es wird nach den Rechtsvorschriften UNI EN ISO 3744 gemessen:

$$LpA_{eq} = 87 \text{ dBA}$$

Mit unterschiedlichen Hilfsausrüstungen wurden für die gleichen Werterhebungen hohe Ergebnisse festgestellt, d.h. der festgelegte Bezugswert wurde überschritten $LpA_{eq} = 70 \text{ dBA}$.

Deswegen soll man das Folgende durchführen:

- Der Bediener soll sich einer periodischen Gesundheitskontrolle unterziehen.
- Der Bediener muss über die Risiken informiert werden, denen er durch den hohen Schallpegel ausgesetzt wird.
- Das Tragen von lärm-dämmenden Ohrenschützern oder anderer Mitteln als Gehörschutz ist Pflicht.

2) VIBRATIONEN-NIVEAU

Als durchschnittlicher, quadratischer, in Frequenz gewogener und auf das Hand-Arm System übertragener Beschleunigungswert, dem der Bediener ausgesetzt wird, hat sich gemäß EN ISO 5349/1-2 folgender Wert ergeben:

Direkt genutzte Schere

$$a_{\text{heq}} = 3,29 \text{ m/s}^2$$

Schere mit fester Stange m 0,5

$$a_{\text{heq}} = 2,80 \text{ m/s}^2$$

Schere mit fester Stange m 1,0

$$a_{\text{heq}} = 1,10 \text{ m/s}^2$$

Schere mit fester Stange m 1,5

$$a_{\text{heq}} = 1,66 \text{ m/s}^2$$

Schere mit fester Stange m 2,0

$$a_{\text{heq}} = 1,23 \text{ m/s}^2$$

Schere mit fester Stange m 2,5

$$a_{\text{heq}} = 0,91 \text{ m/s}^2$$

Schere mit fester Stange m 3,0

$$a_{\text{heq}} = 0,77 \text{ m/s}^2$$

Schere mit teleskopischer Fiberglas-Stange m 0,70 ÷ 1,10

$$a_{\text{heq}} = 1,19 \text{ m/s}^2$$

Schere mit teleskopischer Fiberglas-Stange m 1,25 ÷ 1,95

$$a_{\text{heq}} = 0,93 \text{ m/s}^2$$

Schere mit teleskopischer Fiberglas-Stange m 1,85 ÷ 3,15

$$a_{\text{heq}} = 0,83 \text{ m/s}^2$$

Schere mit teleskopischer Aluminium-Stange m 1,25 ÷ 1,95

$$a_{\text{heq}} = 1,06 \text{ m/s}^2$$

Schere mit teleskopischer Aluminium-Stange m 1,85 ÷ 3,15

$$a_{\text{heq}} = 0,83 \text{ m/s}^2$$

Die nachgeprüften Werte bei der Verwendung von Nebengeräten sind hoch, weil sie die Beziehungsgrenze von $2,5 \text{ m/s}^2$ überschreiten.

Deswegen soll man das Folgende durchführen:

- Der Bediener soll sich einer periodischen Gesundheitskontrolle unterziehen.
- Der Bediener soll über die Gefahren wegen der Vibrationen informiert werden.
- Die maximal zulässige Arbeitsdauer begrenzt sich auf täglich 6 ununterbrochene Arbeitsstunden.

BESCHREIBUNG

Beschreibung des Produkts

Pneumatische Schere, mit Schneidmesser für das Beschneiden von Obstbäumen. Die Schneidkraft wird durch einen im Griff angebrachten Druckluftzylinder erzeugt, der über eine Druckluftleitung versorgt wird und mit einem am Griff (5) angebrachten Hebel (12) betätigt werden kann. Auf dem Betätigungshebel (12) ist die Sicherheitsvorrichtung angebracht (11), die sich bei dessen Einsatz automatisch aktiviert.



ACHTUNG: Falls die Schere zur Beschneidung von Materialien, die nicht oben aufgeführt sind, verwendet wird, kann sowohl das Gerät ernsthaft beschädigt werden als auch die eigene Sicherheit beeinträchtigt werden.

Eigenschaften

- Pneumatischer Betrieb.
- Ergonomischer Magnesium-Handgriff (5).
- Ergonomischer Betätigungshebel (12).
- Fingerschutz (13).
- Messer aus gehärtetem Stahl (8).
- Sicherheitsvorrichtung (11).
- Möglichkeit zur Anbringung an Verlängerung (25) .

Technische Daten

- Griffdurchmesser: 55 mm
- Schneidbarer Durchmesser: 35 mm
- Betriebsdruck: 1000 kPa (10 bar)
- Max. Luftverbrauch: l/min 0,9
- Gewicht: 710 g

FUNKTIONSWEISE

Bedienungselemente

- Steuerhebel (12): Bei leichtem Drücken schneidet die Schere.
- Sicherheitsvorrichtung (11): Wird automatisch bei Einsatz des Betätigungshebels (12) aktiviert.



ACHTUNG: Es muß immer kontrolliert werden, daß sich die Sicherheitselemente in perfektem Funktionszustand befinden.

Anschluß an die Luftzuführung

- Kontrollieren, daß die Sicherheitsvorrichtung (11) aktiviert ist.
- Den Kompressor auf 10 Bar einstellen.
- Einen Schnellanschluß 1/4" aufschrauben (1).
- Den Versorgungsschlauch anschließen. Sich zuvor vergewissern, daß dieser nicht verschmutzt ist.

WARTUNG



ACHTUNG: Zu beachtende Warnung vor schneidenden Teilen. Schutzhandschuhe verwenden.

Allgemeines

Bevor man irgendeinen Wartungseingriff durchführt, muß man

- Die Sicherheitsvorrichtung (11) aktivieren.
- Den Versorgungsschlauch herausziehen.

Messereinstellung

- Die Mutter (24) lösen.
- Den Bolzen (23) (nicht zu sehr festziehen).
- Die Mutter wieder anziehen (24).

Schleifen des beweglichen Messers

- Die Kante des beweglichen Messers (22) alle 2 Arbeitsstunden mit dem dafür vorgesehenen Stein nachschleifen. Schleifwinkel: 45°.

Schmierung

- Alle 20 Stunden einen Tropfen Öl am Bolzen der Pleuelstange (7) anbringen (6) Schmierung.

Reinigung der Messer

- Am Ende des Arbeitstages die Messer (8) in eine Mischung aus 50% Öl und 50% Dieselkraftstoff tauchen, bis der Bolzen bedeckt ist. Auf diese Weise vermeidet man durch die Feuchtigkeit des Holzes verursachte Verkrustungen.

Reinigung des Filters

- Das Anschlußstück (1) lösen.
- Den Luftfilter (2) nach jeweils 20 Betriebsstunden reinigen.
- Den Filter auswechseln, wenn er beschädigt ist.

Reinigung der Ventile

- Alle 150 Betriebsstunden die Ventile reinigen. Dabei geht man wie folgt vor:
Steuerventil
 - Die Schutzvorrichtung (13) abnehmen.
 - Den Betätigungshebel (12) abnehmen.
 - Die Stopfen (17) mit dem mitgelieferten Schlüssel oder einer Zange für Seegerringe lösen.
 - Die Ventile (18) vorsichtig herausziehen.
 - Druckluft auf die Ventile und die Ventilsitze blasen.
 - Für den Wiedereinbau geht man in der umgekehrten Reihenfolge vor.



Nach jeder Reinigung kontrollieren, ob die Sicherheitsvorrichtung (11) einwandfrei funktioniert.

Das Gerät darf unter keinen Umständen ohne wieder eingebaute Schutzvorrichtung oder ohne die Sicherung verwendet werden.

Ausbau der Teile

Für die Wartungseingriffe baut man die Teile wie folgt aus:

Ausbau der Schutzvorrichtung (13)

- Die Schraube (10) lösen.
- Den Seegerring (15) durch die dazu geeigneten Zangen wegnehmen.

Ausbau des Betätigungshebels (12)

- Die Mutter abschrauben und die Schraube (24) ausziehen.

Ausbau der Ventilgruppe (4)

- Die Schutzvorrichtung (13) sowie den Hebel (12) ausbauen.
- Den Körper aufspannen und die Nutmutter (3) abschrauben.
- Den Körper lösen. Dabei mit den Händen halten.

Ausbau der Pleuelstange (6)

- Die Messer mit einer Hand geschlossen halten (Handschuhe anziehen) und einen Zylinder (16) mit 20 mm Durchmesser zwischen Scherenkörper, Pleuelstange und beweglichem Messer einführen.
- Die Niete mittels der dafür vorgesehenen Vorrichtung entfernen.

Ausbau der Messer (8)

- Den Pleuelstift (7) herausziehen.
- Die Mutter (24) und die Klingenschraube (23) entfernen.
- Die Schrauben (9) lösen.

STÖRUNGEN, URSACHEN UND BEHEBUNG

Störungen

Das Werkzeug funktioniert nicht

Den Zustand des Kompressors überprüfen.

Die Position der Sicherheitseinrichtung (11) kontrollieren.

Keine kraftvolle Werkzeugleistung

Kontrollieren, ob der Versorgungsschlauch sauber ist.

Den Druck des Kompressors kontrollieren.

Kontrollieren, ob der Messerbolzen (23) zu fest angezogen ist.

Luftverluste

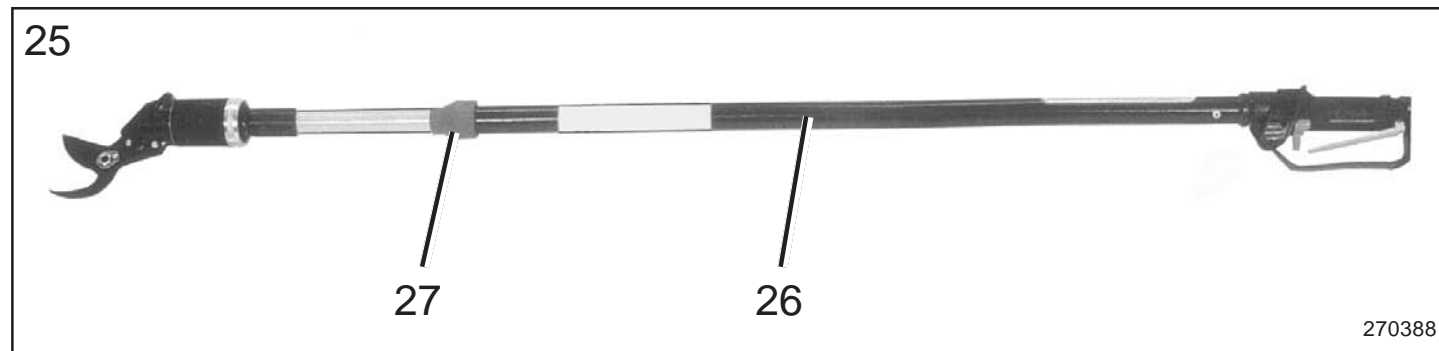
Die Dichtungen auswechseln, auch wenn sie nur leicht beschädigt sind.

- 1) Mit aktivierter Sicherheitseinrichtung: Die Dichtung kontrollieren (21).
- 2) Ohne Sicherheitseinrichtung: Die Dichtungen kontrollieren.
- 3) Leckagen aus der Nutmutter (3): Die Dichtungen (19) (20) kontrollieren.

ZUBEHÖRTEILE

Verfügbar sind Verlängerungsstangen aus Leichtmetall in verschiedenen Längen (von 0,5 bis 2,5 m), oder Teleskopstangen in drei Abmessungen (0,7 ÷ 1,2 m; 1,1 ÷ 2 m; 1,7 ÷ 2,8 m). Für die Anbringung der Verlängerung:

- Die Schutzvorrichtung, den Betätigungshebel sowie die Ventilgruppe ausbauen.
- Die Stange (26) bis zum Anschlag festschrauben. Dabei das dafür vorgesehene Anschlußstück (27) dazwischenlegen.



GARANTIE

- Alle Geräte von CAMPAGNOLA S.r.l. haben eine 1- oder 2-jährige Garantie, deren Dauer vom Produkt abhängig ist. Das Einkaufsdatum muß durch Rechnung oder ein entsprechendes Dokument belegt werden.
- Garantieanträge werden nur anerkannt, wenn Anbau, Einsatz und Bedienung den Wartungs- und Bedienungsanleitungen und den schriftlichen Anweisungen von den "Autorisierten Verkaufsstellen" entsprechen (Serviceprogramm).
- Werkseitig eingebaute, fehlerhafte Teile werden kostenlos repariert oder ersetzt.
- Arbeitslohn und Frachtkosten gehen zu Lasten des Käufers.
- Ausgeschlossen von Garantieleistungen sind Verschleißteile (Filter, Riemen, Klingen, Dichtungen, usw.).
- Arbeiten von Campagnola-Technikern (Besichtigungen, Demontage und Montage), welche durch falsche Bedienung und nicht durch Herstellungsfehler begründet sind, sind von der Garantie ausgeschlossen.
- Endgültige Entscheidungen über Garantiefälle können nur von Mitarbeitern von den "Autorisierten CAMPAGNOLA S.r.l.-Kundendienststellen" getroffen werden. Sie werden von Fall zu Fall entscheiden, welche Arbeiten in Garantie ausgeführt werden können.
- Von der Garantie ist jegliche Verantwortung für direkte oder indirekte Schäden an Personen, Tieren oder Gegenständen ausgeschlossen, welche durch ungeeignete Bedienung oder mangelnde Wartung entstanden sind. Die Garantie beschränkt sich auf Herstellungsfehler.
- Der Garantieanspruch erlischt bei Reparaturen durch unbefugte Personen, bei (auch kleinen) Änderungen an den Geräten und bei Verwendung von Nichtoriginalersatzteilen.
- In keinem Fall wird der Kompressor oder das Gerät ersetzt.




ACHTUNG!

Zur Garantieforderung nach den obengenannten Anweisungen benötigt die Herstellerfirma den richtig ausgefüllten Garantieschein und den entsprechenden Kaufnachweis (Rechnung oder entsprechendes Dokument).

Française

INTRODUCTION

- Ce livret fait partie de la livraison du sécateur.
- Ce livret ne peut être remis à de tierces personnes sans autorisation écrite de la Maison constructrice.
- Tous les droits de reproduction de ce livret sont réservés à la Maison constructrice.
- La Maison constructrice se réserve le droit d'effectuer les modifications nécessaires sans devoir le communiquer aux clients déjà en possession de modèles similaires.

 **NOTE: Pour mieux comprendre les explications du livret d'utilisation et d'entretien, ouvrir les pages de couverture vers l'extérieur pour suivre simultanément aussi bien les repères du dessin que ceux du texte.**

PROFIL DE L'ETABLISSEMENT

La capacité de suivre le marché en donnant des réponses spécifiques et dynamiques d'ensemble en même temps que la garantie d'une vaste connaissance dans le secteur ont fait de la CAMPAGNOLA S.r.l. le leader mondial en ce qui concerne le projet, la construction et la réalisation d'équipements à air comprimé pour la taille et la récolte.

60% de la production est destinée à l'étranger, le réseau de vente est bien organisé et le service après-vente comprend du personnel hautement qualifié. La gamme de produits offerte est très vaste :

- sécateur électronique à batterie pour taille ;
- sécateurs à air comprimé pour la taille (même sur rallonge) ;
- appareillages pneumatiques et à moteur pour la récolte des olives et du café et pour l'éclaircissement des arbres fruitiers ;
- sécateurs pour haies, coupe-buissons et scies à chaîne à air comprimé ;
- compresseurs qui peuvent être attelés aux trois points du tracteur et motocompresseurs sur roues ;
- installations pour la fabrication de l'huile.

Les raisons du choix de ces articles peuvent se résumer de la manière suivante:

- maniabilité et utilité pratique des articles ;
- facilité d'emploi ;
- qualité des matériaux de construction ;
- fiabilité ;
- projet ingénieux.

MESURES A PRENDRE CONTRE LES ACCIDENTS

Introduction

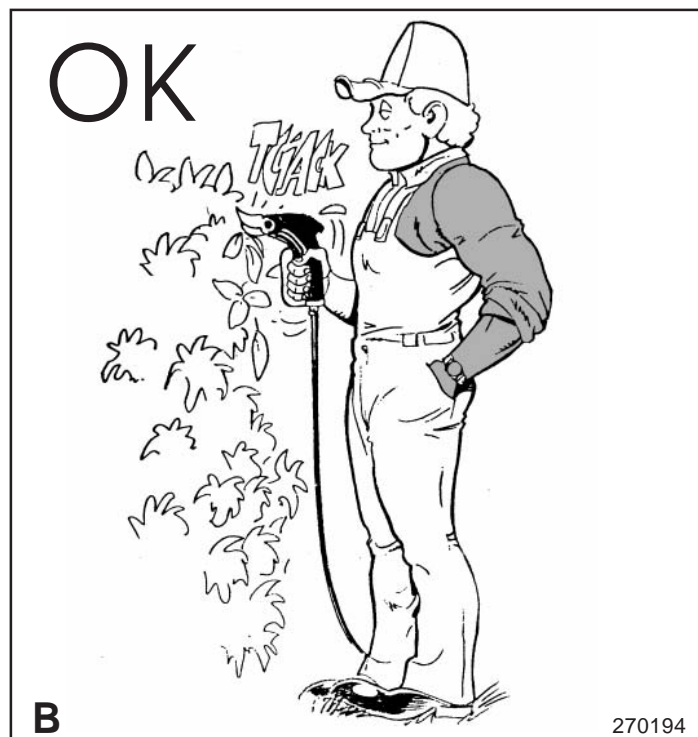
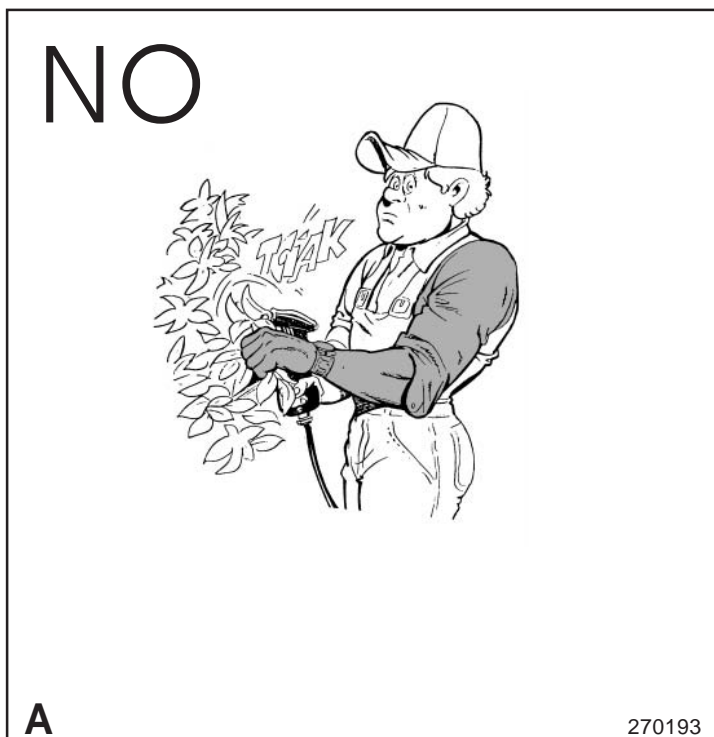
Avant d'utiliser l'équipement, lire attentivement le livret suivant.

Le fabricant décline toute responsabilité pour les dommages dérivant d'un emploi pour but et modes différents de ceux qui sont prévus (voir paragraphe "Description de l'article").

Le fabricant décline toute responsabilité pour l'utilisation de pièces de rechange non originales, les modifications ou les interventions réalisées sur l'équipement par du personnel non autorisé.

Précautions particulières

- Avant et pendant les opérations, contrôler que l'utilisation de l'équipement n'engendre pas de situations de danger pour les personnes, les animaux ou les choses.
- Ne pas utiliser l'équipement lorsque l'on est en équilibre précaire.



- Garder la main qui ne tient pas l'équipement loin de celui-ci (voir fig. A et B).
- Ne pas modifier, retirer ou endommager un élément et en particulier ceux qui garantissent une utilisation sûre de l'équipement.
- Régler la pression d'alimentation à la valeur de 10 bars.
- Lorsque l'équipement est branché à l'air comprimé, mais n'est pas utilisé, vérifier que la gâchette de sécurité (11) s'enclenche bien automatiquement.
- Contrôler que le cran d'arrêt (11) sur le levier d'actionnement (12) soit toujours en bon état.
- Toutes les opérations d'entretien de l'équipement qui sont différentes de celles qui sont présentées dans ce livret, doivent être confiées à un atelier spécialisé dans le service après vente de cet équipement.
- Avant d'effectuer toute opération d'entretien, mettre le cran d'arrêt (11) et débrancher le tube d'alimentation.

Avertissements

 **ATTENTION:** Le constructeur décline toute responsabilité dérivant de l'inexécution de ce qui suit.

Résultats des essais normatifs

 **ATTENTION:** Risques dérivants de l'exposition de l'opérateur au bruit et/ou aux vibrations produites par la machine ou l'équipement.

1) NIVEAU DE BRUIT

Niveau de pression sonore continu équivalent pondéré A au poste de travail, mesuré selon la norme UNI EN ISO 3744 :

$$LpA_{eq} = 87 \text{ dBA}$$

Les valeurs équivalentes trouvées pour les différents équipements auxiliaires résultent être élevées parce qu'elles dépassent la limite de seuil de référence fixé $LpA_{eq} = 70 \text{ dBA}$.

Par conséquent, il faudra mettre en oeuvre les dispositions suivantes:

- L'opérateur devra être soumis à un contrôle sanitaire régulier.
- L'opérateur doit être informé sur les risques dus à l'exposition sonore.
- Utilisation obligatoire d'un casque anti-bruit ou d'autres systèmes de protection de l'ouïe.

2) NIVEAU DES VIBRATIONS

La valeur quadratique moyenne pondérée en fréquence de l'accélération transmise au système main-bras auquel l'utilisateur est soumis mesurée selon la norme EN ISO 5349/1-2:

Sécateur direct	$a_{\text{heq}} = 3,29 \text{ m/s}^2$
Sécateur avec tige fixe m 0,5	$a_{\text{heq}} = 2,80 \text{ m/s}^2$
Sécateur avec tige fixe m 1,0	$a_{\text{heq}} = 1,10 \text{ m/s}^2$
Sécateur avec tige fixe m 1,5	$a_{\text{heq}} = 1,66 \text{ m/s}^2$
Sécateur avec tige fixe m 2,0	$a_{\text{heq}} = 1,23 \text{ m/s}^2$
Sécateur avec tige fixe m 2,5	$a_{\text{heq}} = 0,91 \text{ m/s}^2$
Sécateur avec tige fixe m 3,0	$a_{\text{heq}} = 0,77 \text{ m/s}^2$
Sécateur avec tige télescopique en résine de verre m 0,70 ÷ 1,10	$a_{\text{heq}} = 1,19 \text{ m/s}^2$
Sécateur avec tige télescopique en résine de verre m 1,25 ÷ 1,95	$a_{\text{heq}} = 0,93 \text{ m/s}^2$
Sécateur avec tige télescopique en résine de verre m 1,85 ÷ 3,15	$a_{\text{heq}} = 0,83 \text{ m/s}^2$
Sécateur avec tige télescopique en aluminium m 1,25 ÷ 1,95	$a_{\text{heq}} = 1,06 \text{ m/s}^2$
Sécateur avec tige télescopique en aluminium m 1,85 ÷ 3,15	$a_{\text{heq}} = 0,83 \text{ m/s}^2$

Les valeurs équivalentes obtenues en fonction des différents équipements auxiliaires s'avèrent être élevées puisqu'elles dépassent la limite de seuil de référence fixé à $2,5 \text{ m/s}^2$.

Par conséquent, il faudra mettre en oeuvre les dispositions suivantes :

- L'opérateur devra être soumis à un contrôle sanitaire régulier.
- L'opérateur devra être informé sur les risques dus à l'exposition aux vibrations.
- Limite max. de 6 heures quotidiennes et continues de travail.

DESCRIPTION

Description de l'article

Sécateur pneumatique à une lame tranchante pour la taille d'arbres fruitiers.

La force de coupe arrive d'un cylindre à air, placé à l'intérieur de la poignée, alimenté depuis une ligne d'air comprimé et qui peut être actionné par un levier (12) adhérent à la poignée (5). Le cran d'arrêt (11) est situé sur le levier d'actionnement (12); il s'enclenche automatiquement lorsqu'on relâche le levier.



ATTENTION: Si le sécateur est utilisé pour couper des matériaux différents de ceux mentionnés ci-dessus, l'outil pourra être gravement endommagé et, par conséquent, la sécurité de ce dernier ne sera plus fiable.

Caractéristiques

- Fonctionnement à air comprimé.
- Poignée ergonomique en magnésium (5).
- Levier d'actionnement ergonomique (12).
- Protection pour les doigts (13).
- Lames en acier trempé (8).
- Cran d'arrêt (11).
- Possibilité de montage sur rallonge (25).

Fiche technique

- Diamètre de la poignée : 55 mm
- Diamètre de coupe : 35 mm
- Pression de fonctionnement : 1000 kPa (10 bar)
- Consommation maxi de l'air : NI/min. 0,9
- Poids : 710 gr

FONCTIONNEMENT

Commandes

- Levier de commande (12) : si l'on presse légèrement, le sécateur coupe
- Cran d'arrêt (11) : il s'enclenche automatiquement lorsqu'on relâche le levier d'actionnement (12).



ATTENTION: Toujours contrôler que les éléments de sécurité soient en bon état de fonctionnement.

Raccord au réseau

- Contrôler que le cran d'arrêt (11) soit bien enclenché.
- Régler le compresseur à 10 bar.
- Visser un raccord rapide de 1/4" (1).
- Raccorder le tube d'alimentation en s'assurant d'abord qu'il soit libre de toute impureté.

ENTRETIEN



ATTENTION : Remarque pour des pièces ayant des surfaces tranchantes ; pour travailler sur ces éléments mettre des gants résistants.

Introduction

Avant d'effectuer n'importe quelle opération d'entretien:

- Mettre le cran d'arrêt (11).
- Enlever le tube d'alimentation.

Réglage des lames

- Desserrer l'écrou (24).
- Serrer le pivot (23) (ne pas trop serrer).
- Resserrer l'écrou (24).

Affûtage de la lame mobile

- Réaffûter le tranchant seulement de la lame mobile (22) toutes les 2 heures de travail en se servant de la pierre appropriée à cet effet; angle d'affûtage: 45°.

Lubrification

- Toutes les 20 heures, verser une goutte d'huile sur le cheville (7) de la bielle (6).

Nettoyage des lames

- Immerger les lames (8) (jusqu'à couvrir le pivot) dans un mélange de 50% d'huile et de 50% de mazout à la fin de la journée. On évitera ainsi toutes incrustations provoquées par l'humidité du bois.

Nettoyage du filtre

- Dévisser le raccord (1).
- Nettoyer le filtre à air (2) toutes les 20 heures de travail.
- Le remplacer s'il est abîmé.

Nettoyage des soupapes

- Toutes les 150 heures de travail, nettoyer les soupapes en procédant de la manière suivante:

Soupape d'actionnement

- Enlever la protection (13).
- Enlever le levier d'actionnement (12).
- Desserrer les bouchons (17) en se servant de la clé fournie ou d'une pince pour anneau de retenue (type Seeger).
- Retirer délicatement les soupapes (18).
- Souffler de l'air comprimé sur les soupapes et dans leur emplacement ; réassembler en effectuant les opérations dans le sens inverse.



Après chaque opération de nettoyage, contrôler que le cran d'arrêt (11) fonctionne bien.

Ne jamais utiliser l'équipement sans avoir remonté la protection ou sans la gâchette de sécurité.

Déassemblage des pièces

Pour les opérations d'entretien, déassembler les pièces de la manière suivante:

Démontage de la protection (13)

- Desserrer la vis (10).
- Enlever l'anneau de retenue en se servant des pinces appropriées (15).

Démontage du levier d'actionnement (12)

- Desserrer l'écrou et enlever la vis (14).

Démontage de la soupape (4)

- Enlever la protection (13) et le levier (12).
- Mettre le corps dans un étau et desserrer l'embout (3).
- Desserrer le corps de la soupape .

Démontage de la bielle (6)

- Tout en tenant les lames fermées avec une main (mettre des gants), enfiler un petit cylindre (16) de 20 mm de diamètre entre le corps du sécateur, la bielle et la lame mobile.
- Enlever le rivet à l'aide d'un poinçon.

Démontage des lames (8)

- Enlever le pivot (7).
- Desserrer l'écrou (24) et le pivot (23).
- Desserrer les vis (9).

PANNES, CAUSES ET MOYENS D'Y REMEDIER

Pannes

L'outil ne fonctionne pas.

Vérifier l'état de fonctionnement du compresseur.

Vérifier la position du cran d'arrêt (11).

L'outil n'a pas assez de puissance.

Vérifier si le tube d'alimentation est propre.

Vérifier la pression du compresseur.

Vérifier si le pivot des lames (23) n'est pas trop serré.

Fuites d'air

Remplacer les joints même s'ils sont abîmés légèrement

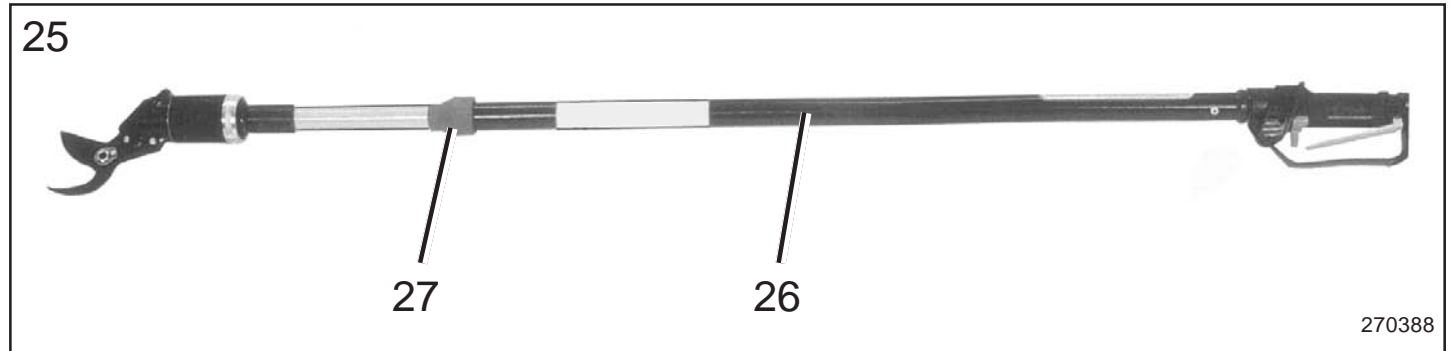
- 1) Avec le cran d'arrêt enclenché : vérifier le joint (21).
- 2) Sans le cran d'arrêt : vérifier les joints.
- 3) Fuites sur l'embout (3) : vérifier les joints (19), (20).

ACCESSOIRES

Des rallonges en alliage léger de différentes longueurs (de 0,5 à 2,5 m) ou des rallonges télescopiques de trois mesures (0,7÷1,2 m; 1,1÷2 m; 1,7÷2,8 m) sont à la disposition des clients.

Pour monter la rallonge:

- Enlever la protection, le levier d'actionnement et la soupape.
- Visser à fond la tige (26) en interposant le raccord (27).



GARANTIE

- Les produits CAMPAGNOLA S.r.l. sont garantis pendant 1 ou 2 ans (en fonction de l'article choisi) après l'achat dont la date figurera sur la facture ou tout autre document ayant valeur légale.
- Il est possible de faire jouer la garantie seulement si l'installation de la machine et/ou les équipements et leur utilisation successive sont conformes aux instructions qui figurent dans le manuel d'utilisation et d'entretien ou à des indications écrites fournies par l'assistance technique autorisée.
- Les parties défectueuses à l'origine seront réparées ou remplacées gratuitement.
- La main d'oeuvre n'est pas comprise dans cette garantie.
- Ni les parties sujettes à usure (courroies, filtres, lames, joints, ...), ni les frais de transport ne sont couverts par la garantie.
- Les coûts éventuels pour l'intervention de nos techniciens (inspection des installations, démontages et remontages) à la suite d'anomalies de fonctionnement sans rapport avec des défauts de fabrication, ne sont pas couverts par la garantie.
- L'assistance technique autorisée estimera au cas par cas, à son jugement sans appel, les interventions qui pourront être exécutées sous garantie.
- La garantie exclut toute responsabilité en cas de dommages directs ou indirects infligés aux personnes et/ou aux choses, suite à une utilisation impropre ou à un entretien inadéquat du compresseur et/ou des outils. Elle est exclusivement limitée aux défauts de fabrication.
- La garantie échoue en cas d'altération et/ou de modifications (même imperceptible) et en cas d'utilisation de pièces de rechange non originales.
- Le remplacement de l'équipement est dans tous les cas exclus.



ATTENTION !

Au moment de la demande de réparation sous garantie, conformément aux dispositions mentionnées ci-dessus, le produit à réparer doit toujours être accompagné du certificat de garantie correctement rempli, et d'une preuve d'achat (facture ou autre document ayant une valeur légale).

Español

GENERALIDADES

- Este manual debe considerarse como parte integral del suministro de la tijera.
- Este manual no puede mostrarse a terceros sin una autorización escrita por parte de la empresa.
- Todos los derechos de reproducción de este manual están reservados a la empresa.
- La empresa se reserva el derecho de efectuar modificaciones sin obligación de comunicarlo a sus clientes que ya poseen modelos similares.

 **NOTA: Como ayuda para una mejor comprensión del manual utilización y mantenimiento abrir las páginas de la portada hacia el exterior para seguir al mismo tiempo las referencias del diseño y las del texto.**

PERFIL DE LA EMPRESA

CAMPAGNOLA S.r.l. es el líder mundial en el sector de la poda y de la cosecha neumáticas. Su capacidad de dar al mercado respuestas específicas y dinámicas y su amplio conocimiento y experiencia en el sector se acompañan a una eficaz red de venta y asistencia, constituidas sólo por personal altamente calificado. El 60% de la producción es destinada al extranjero. La extensa gamma de productos comprende:

- tijeras electrónicas a batería para la poda;
- tijeras para la poda de cualquier tipo de planta (también conectadas a alargadora);
- equipos neumáticos y con motor para la cosecha de aceitunas y café y para el aclarado de la fruta;
- cortasetos, desbrozadoras y podadores de cadena neumáticos;
- motocompresores a empujar/tirar o autopropulsados y compresores PTO para la toma de fuerza del tractor;
- molinos.

Las razones del éxito de estos productos son:

- practicidad y manejabilidad;
- versatilidad;
- altísima calidad de los materiales y de los componentes;
- fiabilidad;
- excelente diseño.

ADVERTENCIAS CONTRA LOS ACCIDENTES DE TRABAJO

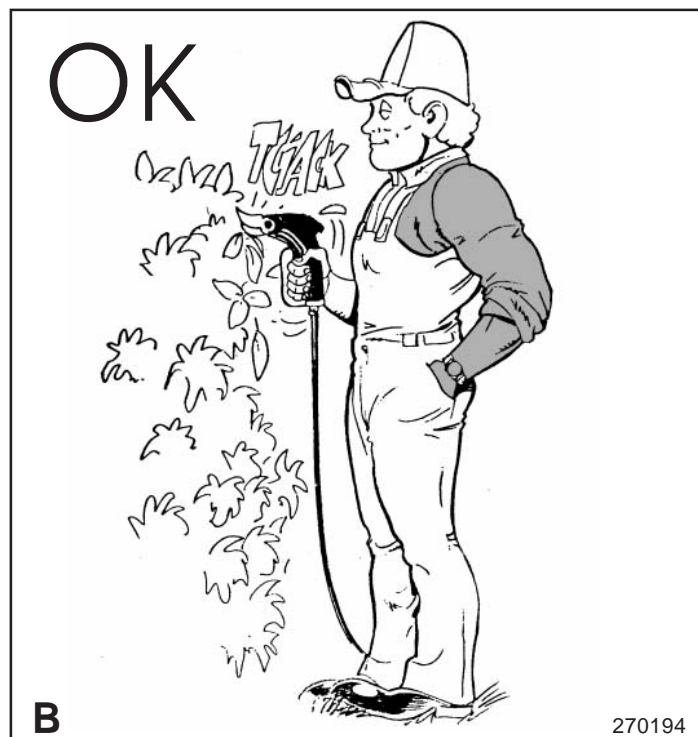
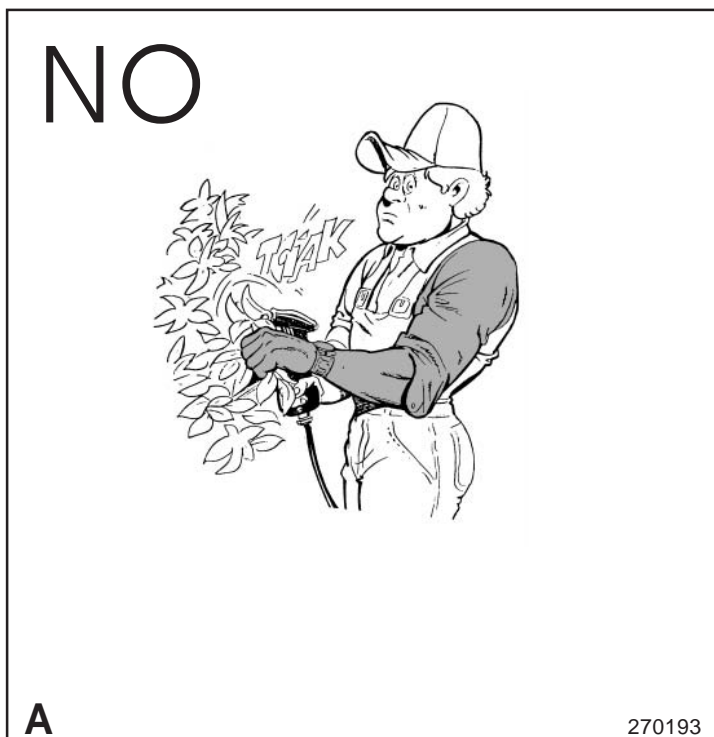
Generalidades

Antes de obrar con la herramienta, leer con atención el siguiente manual.

La empresa fabricante declina cualquier tipo de responsabilidad por daños debidos a la utilización impropia o para fines o modalidades diferentes de las previstas (Consultar el párrafo "Descripción del producto"). La empresa fabricante declina toda responsabilidad respecto a la utilización de repuestos no originales, las modificaciones o las intervenciones en la herramienta realizadas por personas no autorizadas.

Precauciones especiales

- Controlar antes y durante las operaciones que la utilización de la herramienta no genere situaciones peligrosas para personas, animales o cosas.
- No usar la herramienta en posiciones inestables.
- Mantener la mano que no empuña la herramienta lejos de ésta (ver fig. A y B).



- No manipular, extraer o dañar ningún elemento y, especialmente, aquellos que garantizan la seguridad de uso.
- Regular la presión de alimentación al valor de 10 bares.
- Cuando la herramienta está conectada al aire comprimido, pero no se utiliza, verificar la activación automática del seguro (11).
- Controlar siempre la eficiencia del seguro (11) colocado en la palanca de accionamiento (12).
- Todas las operaciones de mantenimiento de la herramienta, diversas de todo lo indicado en el manual de uso y mantenimiento, deben ser realizadas por un taller especializado en la asistencia.
- Antes de efectuar cualquier tipo de mantenimiento conectar el seguro (11) y desconectar el tubo de alimentación.

Advertencias



¡ATENCIÓN! El fabricante declina cualquier responsabilidad que derive del incumplimiento de lo siguiente.

Resultados de las pruebas por Ley



¡ATENCIÓN! Riesgos que corre el operario por el ruido y/o las vibraciones de la máquina o de la herramienta.

1) NIVEL SONORO

Nivel de presión acústica equivalente ponderado A en el lugar de trabajo, medido según la norma UNI EN ISO 3744:

$$LpA_{eq} = 87 \text{ dBA}$$

Los valores equivalentes detectados en correspondencia de los diversos equipos auxiliares resultan ser de valor elevado ya que superan el límite de referencia fijado $LpA_{eq} = 70 \text{ dBA}$.

Entonces, hay que respetar las siguientes indicaciones:

- El operario tiene que hacer un control sanitario periódico.
- El operador deberá ser informado sobre los riesgos debidos a la exposición acústica.
- Empleo obligatorio de auriculares anti-ruido u otros sistemas para la protección de los oídos.

2) NIVEL DE VIBRACIONES

El valor cuadrático medio ponderado en frecuencia, de la aceleración transmitida al sistema mano-brazo al cual está expuesto el usuario medido según la EN ISO 5349/1-2:

Tijera directa	$a_{\text{heq}} = 3,29 \text{ m/s}^2$
Tijera con barra fija m 0,5	$a_{\text{heq}} = 2,80 \text{ m/s}^2$
Tijera con barra fija m 1,0	$a_{\text{heq}} = 1,10 \text{ m/s}^2$
Tijera con barra fija m 1,5	$a_{\text{heq}} = 1,66 \text{ m/s}^2$
Tijera con barra fija m 2,0	$a_{\text{heq}} = 1,23 \text{ m/s}^2$
Tijera con barra fija m 2,5	$a_{\text{heq}} = 0,91 \text{ m/s}^2$
Tijera con barra fija m 3,0	$a_{\text{heq}} = 0,77 \text{ m/s}^2$
Tijera con barra telescópica de fibra de vidrio m 0,70 ÷ 1,10	$a_{\text{heq}} = 1,19 \text{ m/s}^2$
Tijera con barra telescópica de fibra de vidrio m 1,25 ÷ 1,95	$a_{\text{heq}} = 0,93 \text{ m/s}^2$
Tijera con barra telescópica de fibra de vidrio m 1,85 ÷ 3,15	$a_{\text{heq}} = 0,83 \text{ m/s}^2$
Tijera con barra telescópica de aluminio m 1,25 ÷ 1,95	$a_{\text{heq}} = 1,06 \text{ m/s}^2$
Tijera con barra telescópica de aluminio m 1,85 ÷ 3,15	$a_{\text{heq}} = 0,83 \text{ m/s}^2$

Los valores resultantes utilizando las herramientas auxiliares tienen valor elevado porque superan el límite de referencia: $2,5 \text{ m/s}^2$.

Entonces, hay que respetar las siguientes indicaciones:

- El operario tiene que hacer un control sanitario periódico.
- El operario tiene que ser informado sobre los riesgos debidos a las vibraciones.
- Límite máx. de 6 horas de trabajo continuas.

DESCRIPCION

Descripción del producto

Tijera neumática con una cuchilla cortadora destinada para podar frutales.

La fuerza de corte la da un cilindro neumático colocado dentro de la empuñadura (5) alimentado por una línea de aire comprimido; una palanca (12) situada en la empuñadura acciona dicho cilindro. En la palanca de accionamiento (12) está colocado el seguro (11), que se conecta automáticamente cuando se suelta.



ATENCIÓN: Si la tijera se utiliza para cortar materiales diferentes de los indicados, se podrá estropear seriamente y no se asegura la seguridad de la misma.

Características

- Funcionamiento neumático.
- Empuñadura ergonómica de magnesio (5).
- Palanca de accionamiento ergonómica (12).
- Protección para los dedos (13).
- Cuchillas de acero templado (8).
- Seguro (11).
- Posibilidad de montaje en la prolongación (25).

Datos técnicos

- Diámetro empuñadura: 55 mm
- Diámetro que se puede cortar: 35 mm
- Presión de trabajo: 1000 kPa (10 bar)
- Consumo máx. de aire: 0,9 NI/min.
- Peso: 710 gr

FUNCIONAMIENTO

Mandos

- Palanca de mando (12): apretando ligeramente, la tijera corta.
- Seguro (11): se conecta automáticamente cuando se suelta la palanca de accionamiento (12).



ATENCIÓN: Controlar siempre que los elementos de seguridad funcionen perfectamente.

Conexión con la red

- Verificar que el seguro (11) esté conectado.
- Regular el compresor a 10 bares.
- Enroscar un empalme rápido de 1/4" (1).
- Conectar el tubo de alimentación asegurándose primero de que no contenga impurezas.

MANTENIMIENTO



¡ATENCIÓN! Advertencia por partes con superficies cortantes; para intervenir, equiparse con guantes resistentes.

Generalidades

Antes de efectuar cualquier operación de mantenimiento:

- Conectar el seguro (11).
- Quitar el tubo de alimentación.

Regulación de las cuchillas

- Desenroscar la tuerca (24).
- Enroscar el perno (23) (no apretar demasiado).
- Volver a enroscar la tuerca (24).

Afilado de la cuchilla móvil

- Afilar sólo la cuchilla móvil (22) cada 2 horas de trabajo con la piedra de afilado; el ángulo de afilado es de 45°.

Lubricación

- Aplicar una gota de aceite cada 20 horas sobre el perno (7) de la biela (6).

Limpieza cuchillas

- Sumergir las cuchillas (8) (hasta cubrir el perno) en una mezcla de 50% de aceite y 50% de gasoil al final de la jornada de trabajo. De esta manera se evitarán las incrustaciones provocadas por la humedad de la madera.

Limpieza filtro

- Desenroscar el empalme (1).
- limpiar el filtro aire (2) cada 20 horas de trabajo.
- sustituirlo cuando se estropee.

Limpieza válvulas

- Cada 150 horas de trabajo limpiar las válvulas de la siguiente manera:
Válvula accionamiento
 - quitar la protección (13);
 - quitar la palanca de accionamiento (12);
 - desenroscar los tapones (17) con la llave suministrada o con una pinza para seeger;
 - sacar delicadamente las válvulas (18);
 - soplar con aire comprimido sobre las válvulas y sus alojamientos; volver a montarlas siguiendo inversamente el mismo procedimiento.



**Después de cada limpieza es necesario comprobar que el seguro (11) funcione correctamente.
No utilizar jamás la herramienta sin haber vuelto a montar la protección o sin el seguro.**

Desmontaje de las piezas

Para efectuar las operaciones de mantenimiento desmontar las piezas de la siguiente manera:

Desmontaje protección (13)

- desatornillar el tornillo (10);
- quitar el seeger (15) con las pinzas.

Desmontaje palanca de accionamiento (12)

- desenroscar la tuerca y sacar el tornillo (14).

Desmontaje grupo válvula (4)

- desmontar la protección (13) y la palanca (12);
- colocar el cuerpo en un tornillo de banco y desenroscar la virola (3);
- desenroscar el cuerpo empuñándolo con las manos.

Desmontaje de la biela (6)

- manteniendo las cuchillas cerradas con una mano (ponerse guantes), introducir un cilindro (16) de 20 mm. de diámetro entre cuerpo de la tijera, biela y cuchila móvil;
- quitar el remache utilizando un punzón.

Desmontaje de las cuchillas (8)

- quitar el perno de biela (7);
- desenroscar la tuerca (24) y el perno (23);
- desatornillar los tornillos (9).

AVERIAS, CAUSAS Y REMEDIOS

Averías

La herramienta no funciona

*Verificar que el compresor funcione correctamente.
verificar la posición del seguro (11).*

La herramienta no tiene fuerza

*Verificar que el tubo de alimentación esté limpio.
Verificar la presión del compresor.
Verificar que el perno de las cuchillas (23) no esté demasiado apretado.*

Pérdidas de aire

Sustituir las juntas aunque estén sólo un poco estropeadas.

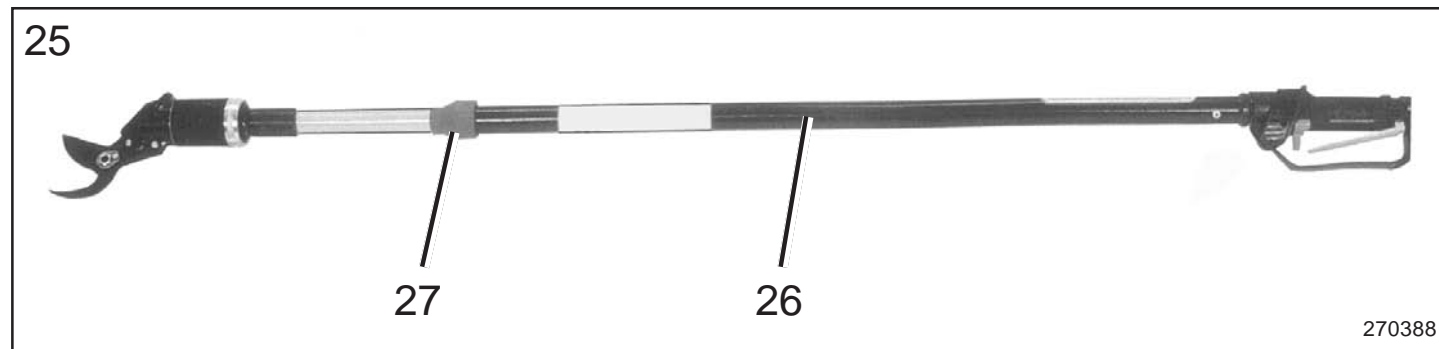
- 1) Con seguro conectado: verificar la junta (21).
- 2) Sin seguro: verificar las juntas.
- 3) Pérdidas en la virola (3): verificar las juntas (19) (20).

ACCESORIOS

Están disponibles barras de prolongación de aleación ligera de diferentes medidas (de 0,5 a 2,5 m.) o telescópicas de tres medidas (0,7÷1,2 m.; 1,1÷2 m.; 1,7÷2,8 m.).

Para montar la prolongación:

- desmontar protección, palanca de accionamiento y grupo válvula;
- enroscar a tope la barra (26) interponiendo el empalme correspondiente (27).



GARANTÍA

- Las máquinas y herramientas CAMPAGNOLA S.r.l. tienen una garantía de uno o dos años, según el tipo de producto, a partir de la fecha de compra, resultante de la factura o de otro documento con valor legal.
- La garantía se aplica sólo si la instalación y el uso del producto se han efectuado según las instrucciones del manual de Uso y Mantenimiento o las indicaciones escritas por parte de la Asistencia Técnica Autorizada (Programa Service).
- Las partes defectuosas de fabricación se repararán o sustituirán en garantía.
- Los gastos de mano de obra y de transporte serán a cargo del cliente.
- Se excluyen de la garantía todas las partes sujetas a desgaste (filtros, hojas, correas, juntas, etc.).
- Se excluyen de la garantía los eventuales gastos de intervención de los técnicos del fabricante (inspecciones, desmontajes y montajes) por anomalías de funcionamiento que no sean debidas a defectos de fabricación.
- La Asistencia Técnica Autorizada de CAMPAGNOLA S.r.l. evaluará en cada caso, según su incontestable juicio, que intervenciones se puedan efectuar en garantía.
- La garantía excluye cualquier responsabilidad por daños a personas, animales o cosas debidos a un uso o mantenimiento inadecuado del producto y se limita a los defectos de fabricación.
- La garantía se pierde en caso de modificaciones no autorizadas del producto y en caso de uso de repuestos que no sean originales.
- Se excluye en cualquier caso la sustitución del producto.



¡ATENCIÓN!

Al pedir una reparación en garantía, según las indicaciones mencionadas arriba, siempre hay que adjuntar el certificado de garantía (debidamente extendido) y el correspondiente documento de adquisición (factura, recibo u otro documento con valor legal).

ΓΕΝΙΚΑ

- Αυτό το εγχειρίδιο πρέπει να θεωρείται συμπληρωματικό μέρος της προμήθειας του ψαλιδιού.
- Αυτό το εγχειρίδιο δεν πρέπει να παραχωρείται για διάβασμα σε τρίτους χωρίς τη γραπτή άδεια του Κατασκευαστικού Οίκου.
- Η αποκλειστικότητα όλων των δικαιωμάτων αναπαραγωγής αυτού εδώ του εγχειριδίου ανήκει στον Κατασκευαστικό Οίκο.
- Ο Κατασκευαστικός Οίκος διατηρεί το δικαίωμα πραγματοποίησης μετατροπών χωρίς να ειδοποιήσει τους πελάτες που έχουν ήδη στην κατοχή τους παρόμοια μοντέλα.

 **ΣΗΜ.: Σαν βοήθεια για μια καλύτερη κατανόηση του εγχειριδίου χρήσης και συντήρησης, ανοίξτε τις σελίδες του εξώφυλλου προς τα έξω για να παρακολουθείτε συγχρόνως τις αναφορές του σχεδίου και του κειμένου.**

ΠΡΟΦΙΛ ΤΗΣ ΕΠΙΧΕΙΡΗΣΗΣ

Η ικανότητα με την οποία ερμηνεύει την αγορά χάρη στις εξειδικευμένες και δυναμικές λύσεις για το σύνολο, και ως εγγύηση η βαθιά γνώριμία του τομέα, ανέδειξαν την εταιρεία CAMPAGNOLA S.r.l. ως παγκόσμιο leader για το σχεδιασμό, κατασκευή και υλοποίηση πνευματικών εξοπλισμών για το κλάδεμα και τη συγκομιδή. Με το 60% της παραγωγής να προορίζεται στο εξωτερικό και ένα αποτελεσματικό δίκτυο πώλησης και τεχνικής εξυπηρέτησης με τη βοήθεια του προσωπικού υψηλών ικανοτήτων, προσφέρεται μία μεγάλη γκάμα προϊόντων:

- ηλεκτρικές ψαλίδες μπαταρίας για το κλάδεμα,
- πνευματικές ψαλίδες για το κλάδεμα (και πάνω σε προέκταση),
- πνευματικοί εξοπλισμοί και με κινητήρα για τη συγκομιδή της ελιάς, του καφέ και την αραίωση των φρούτων,
- φραχτοκόπτες, θαμνοκοπτικά και πνευματικά αλυσοπρίονα,
- συμπιεστές για εφαρμογή στα τρία σημεία του τρακτέρ και τροχηλάτοι μηχανοσυμπιεστές,
- εγκαταστάσεις λαδιού.

Τα αίτια της επιλογής συνοψίζονται ως εξής:

- ευελιξία της χρήσης και πρακτικότητα των προϊόντων,
- ευστροφία της χρήσης,
- ποιότητα των κατασκευαστικών υλικών,
- αξιοπιστία,
- μηχανική μελέτης.

ΣΗΜΑΝΤΙΚΕΣ ΟΔΗΓΙΕΣ ΓΙΑ ΤΗΝ ΑΠΟΦΥΓΗ ΑΤΥΧΗΜΑΤΩΝ

Γενικά

Πριν εργαστείτε με το εργαλείο, διαβάστε προσεκτικά το ακόλουθο εγχειρίδιο.

Ο Κατασκευαστικός Οίκος δεν φέρει καμία ευθύνη για τις βλάβες που μπορεί να επακολουθήσουν μετά από χρήση για σκοπούς και με τρόπους διαφορετικούς από εκείνους που προβλέπονται από αυτόν (βλ. παράγραφο «Περιγραφή του προϊόντος»). Ο Κατασκευαστικός Οίκος δεν φέρει καμία ευθύνη για τη χρήση μη αυθεντικών ανταλλακτικών, για τις τροποποιήσεις ή τις επεμβάσεις στο ψαλίδι που γίνονται από πρόσωπα μη εξουσιοδοτημένα.

Ειδικές προφυλάξεις

- Να ελέγχετε πριν και κατά την εργασία ότι η χρήση του εργαλείου δεν δημιουργεί καταστάσεις επικίνδυνες για άτομα, ζώα ή αντικείμενα.
- Μη χρησιμοποιείτε το εργαλείο όταν η ισορροπία του είναι επισφαλής.
- Το χέρι που δεν κρατάει το εργαλείο να είναι μακριά από αυτό (βλέπε εικ.. Α και Β).

ΟΧΙ

**A**

270193

ΟΚ

**B**

270194

- Μην επεμβαίνετε, μην αφαιρείτε και μην προξενείτε ζημιά σε κανένα στοιχείο, και ειδικότερα σε εκείνα που διασφαλίζουν την ασφαλή χρήση.
- Ρυθμίζετε την πίεση τροφοδοσίας στην τιμή των 10 bar.
- Όταν το εργαλείο είναι συνδεδεμένο σε πεπιεσμένο αέρα, αλλά δεν χρησιμοποιείται, να ελέγχετε την αυτόματη εισαγωγή της μηχανικής ασφάλειας (11).
- Να ελέγχετε πάντοτε την αποτελεσματικότητα της ασφάλειας (11) πάνω στο μοχλό ενεργοποίησης (12).
- Όλες οι εργασίες συντήρησης του εργαλείου, που είναι διαφορετικές από ό,τι αναφέρεται στο εγχειρίδιο χρήσης και συντήρησης, διενεργούνται με φροντίδα εξειδικευμένου συνεργείου για την υποστήριξη.
- Πριν από οποιαδήποτε συντήρηση εισάγετε (11) την ασφάλεια και αποκόψτε το σωλήνα τροφοδοσίας.

Προειδοποιήσεις



ΠΡΟΣΟΧΗ: Ο κατασκευαστής αποποιείται κάθε ευθύνης που προέρχεται από την μη τήρηση των παρακάτω.

Αποτελέσματα δοκιμών βάσει νόμου



ΠΡΟΣΟΧΗ: Κίνδυνοι που οφείλονται στην έκθεση του χειριστή στο θόρυβο και/ή τους κραδασμούς της μηχανής ή του εργαλείου.

1) ΕΠΙΠΕΔΟ ΗΧΟΥ

Συνεχόμενο επίπεδο ακουστικής πίεσης ισοδύναμη ζυγισμένη A στο μετρημένο χώρο εργασίας σύμφωνα με το κανονισμό UNI EN ISO 3744:

$$LpA_{eq} = 87 \text{ dBA}$$

Οι ισοδύναμες τιμές που συναντώνται στο διάφορο βοηθητικό εξοπλισμό προκύπτουν υψηλές δεδομένου ότι ξεπερνούν το όριο αναφοράς που έχει καθοριστεί σε $LpA_{eq} = 70 \text{ dBA}$. Κατά συνέπεια πρέπει να εκτελεστούν οι ακόλουθες διατάξεις:

- Ο χειριστής θα πρέπει να υποβάλλεται σε περιοδική ιατρική εξέταση.
- Ο χειριστής πρέπει να πληροφορηθεί για τους κινδύνους που οφείλονται στην ηχητική έκθεση.
- Υποχρεωτική χρήση ωτοασπίδων ή άλλων προστατευτικών συστημάτων για την ακοή.

2) ΣΤΑΘΜΗ ΚΡΑΔΑΣΜΩΝ

Η μέση τετραγωνική τιμή σε συχνότητα της επιτάχυνσης που μεταδίδεται στο σύστημα χέρι-βραχίονας στην οποία εκτίθεται ο χειριστής μετρείται σύμφωνα με EN ISO 5349/1-2:

Ψαλίδι σκέτο

Ψαλίδι με σταθερή ράβδο 0,5 m

Ψαλίδι με σταθερή ράβδο 1,0 m

Ψαλίδι με σταθερή ράβδο 1,5 m

Ψαλίδι με σταθερή ράβδο 2,0 m

Ψαλίδι με σταθερή ράβδο 2,5 m

Ψαλίδι με σταθερή ράβδο 3,0 m

Ψαλίδι με τηλεσκοπική ράβδο υαλορητίνης $0,70 \div 1,10$ m

Ψαλίδι με τηλεσκοπική ράβδο υαλορητίνης $1,25 \div 1,95$ m

Ψαλίδι με τηλεσκοπική ράβδο υαλορητίνης $1,85 \div 3,15$ m

Ψαλίδι με τηλεσκοπική ράβδο αλουμινίου $1,25 \div 1,95$ m

Ψαλίδι με τηλεσκοπική ράβδο αλουμινίου $1,85 \div 3,15$ m

$$a_{\text{heq}} = 3,29 \text{ m/s}^2$$

$$a_{\text{heq}} = 2,80 \text{ m/s}^2$$

$$a_{\text{heq}} = 1,10 \text{ m/s}^2$$

$$a_{\text{heq}} = 1,66 \text{ m/s}^2$$

$$a_{\text{heq}} = 1,23 \text{ m/s}^2$$

$$a_{\text{heq}} = 0,91 \text{ m/s}^2$$

$$a_{\text{heq}} = 0,77 \text{ m/s}^2$$

$$a_{\text{heq}} = 1,19 \text{ m/s}^2$$

$$a_{\text{heq}} = 0,93 \text{ m/s}^2$$

$$a_{\text{heq}} = 0,83 \text{ m/s}^2$$

$$a_{\text{heq}} = 1,06 \text{ m/s}^2$$

$$a_{\text{heq}} = 0,83 \text{ m/s}^2$$

Οι ισοδύναμες αξίες που παρατηρήθηκαν αντίστοιχα με τους διαφορετικούς βοηθητικούς εξοπλισμούς προκύπτουν υψηλής αξίας διότι υπερβαίνουν το καθιερωμένο όριο αναφοράς στα $2,5 \text{ m/s}^2$.

Κατά συνέπεια πρέπει να εκτελεστούν οι ακόλουθες διατάξεις:

- Ο χειριστής θα πρέπει να υποβάλλεται σε περιοδική ιατρική εξέταση.
- Ο χειριστής θα πρέπει να πληροφορηθεί σχετικά με τους κινδύνους που οφείλονται στην έκθεση των κραδασμών.
- Μέγιστο όριο 6 συνεχόμενων και εργάσιμων ωρών ημερησίως.

ΠΕΡΙΓΡΑΦΗ

Περιγραφή του προϊόντος

Ψαλίδι που λειτουργεί με πετρελαιμένο αέρα με κοφτερή λεπίδα και που προορίζεται για το κλάδεμα των φυτών με καρπούς. Η δύναμη του κοψίματος δίνεται από έναν κύλινδρο συμπιεσμένου αέρα τοποθετημένο μέσα στη λαβή και τροφοδοτούμενο από μια γραμμή (5) συμπιεσμένου αέρα που ενεργοποιείται από ένα μοχλό (12) προσκολλημένο στη λαβή. Στο μοχλό ενεργοποίησης (12) είναι τοποθετημένη η ασφάλεια (11), που εισάγεται αυτόματα με την αποδέσμευση του μοχλού αυτού.



ΠΡΟΣΟΧΗ: αν το ψαλίδι χρησιμοποιείται για το κόψιμο διαφορετικών υλικών από αυτά που έχουν εκτεθεί παραπάνω μπορεί να καταστραφεί βαριά το εργαλείο και η ασφάλειά του.

Χαρακτηριστικά

- Λειτουργία με πετρελαιμένο αέρα.
- Εργονομική χειρολαβή από μαγνήσιο (5).
- Εργονομική ενεργοποίηση του μοχλού (12).
- Προφύλαξη των δαχτύλων (13).
- Λεπίδα από μαλακό ατσάλι (8).
- Ασφάλεια (11).
- Δυνατότητα συναρμολόγησης με προέκταση (25).

Τεχνικά χαρακτηριστικά

- Διάμετρος λαβής: 55 mm
- Διάμετρος δυνατότητας κοψίματος: 35 mm
- Πίεση εργασίας: 1000 kPa (10 bar)
- Μέγιστη κατανάλωση αέρα: NI/min 0,9
- Βάρος: 710 gr

ΛΕΙΤΟΥΡΓΙΑ

Όργανα ελέγχου

- Μοχλός εντολής (12): πιέζοντας ελαφρά, το ψαλίδι κόβει
- Ασφάλεια (11): εισάγεται αυτόματα με την αποδέσμευση του μοχλού ενεργοποίησης (12).



ΠΡΟΣΟΧΗ: ελέγχετε πάντοτε την τέλεια κατάσταση λειτουργίας των εξαρτημάτων ασφαλείας.

Σύνδεση με το δίκτυο

- Βεβαιωθείτε ότι έχει εισαχθεί η ασφάλεια (11).
- Ρυθμίστε τον συμπιεστή στα 10 bar.
- Βιδώστε ένα ταχυσύνδεσμο 1/4" (1).
- Συνδέστε το σωλήνα τροφοδοσίας αφού προηγουμένα βεβαιωθείτε ότι είναι ελεύθερος από ακαθαρσίες.

ΣΥΝΤΗΡΗΣΗ



ΠΡΟΣΟΧΗ: προειδοποίηση για μέρη που έχουν κοφτερές επιφάνειες. Να φοράτε ανθεκτικά γάντια όταν επεμβαίνετε.

Γενικά

Πριν από οποιαδήποτε συντήρηση:

- Εισάγετε την ασφάλεια (11).
- Αφαιρέστε το σωλήνα τροφοδοσίας.

Καταχώρηση λεπίδων

- Ξεβιδώστε το παξιμάδι (24).
- Βιδώστε το στροφέα (23) (μη σφίγγετε πολύ).
- Ξαναβιδώστε το παξιμάδι (24).

Ακόνισμα κινούμενης λεπίδας

- Αναζωογονείστε μόνο τη κόψη της κινητής λεπίδας (22) κάθε 2 ώρες δουλειάς με την κατάλληλη πέτρα: γωνία ακονίσματος: 45°.

Λίπανση

- Κάθε 20 ώρες ρίξτε μια σταγόνα λαδιού πάνω στο στροφέα (7) της μπιέλας (6).

Καθαρισμός λεπίδων

- Εισάγετε τις λεπίδες (8) (μέχρι να σκεπάσετε το στροφέα) σε ένα μείγμα 50% λαδιού και 50% νάφθας στο τέλος της μέρας. Έτσι θα αποφευχθούν τα εναποθέματα που προκλήθηκαν από την υγρασία του ξύλου.

Καθαρισμός φίλτρου

- Ξεβιδώστε το ρακόρ (1).
- Καθαρίζετε το φίλτρο αέρα (2) κάθε 20 ώρες δουλειάς.
- Αντικαταστήστε το όταν πάθει βλάβη.

Καθαρισμός βαλβίδων

- Κάθε 150 ώρες δουλειάς καθαρίζετε τις βαλβίδες συμπεριφερόμενοι ως εξής:

Βαλβίδα ενεργοποίησης

- Αφαιρέστε την προστασία (13).
- Αφαιρέστε το μοχλό ενεργοποίησης (12).
- Ξεβιδώστε τις τάπες (17) με το κλειδί του εξοπλισμού ή με μια πένσα για seeger.
- Τραβήξτε απαλά τις βαλβίδες (18).
- Φυσήξτε συμπιεσμένο αέρα στις βαλβίδες και έδρες
Ξανασυναρμολογήστε ακολουθώντας την αντίστροφη διαδικασία



Μετά από κάθε καθαρισμό βεβαιωθείτε για τη σωστή λειτουργία της ασφάλειας (11). Μη χρησιμοποιείτε ποτέ το εργαλείο χωρίς να έχετε ξαναμοντάρει την προστασία ή χωρίς τη μηχανική ασφάλεια.

Αποσυναρμολόγηση των μερών

Για τις ενέργειες της συντήρησης, αποσυναρμολογήστε τα μέρη ως εξής:

Αποσυναρμολόγηση προστασίας (13)

- Ξεβιδώστε τις βίδες (10).
- Αφαιρέστε το μοχλό χρησιμοποιώντας τις σχετικές πένσες (15).

Αποσυναρμολόγηση μοχλού ενεργοποίησης (12)

- Ξεβιδώστε το παξιμάδι και βγάλτε τις βίδες (14).

Αποσυναρμολόγηση ομάδας βαλβίδων (4)

- Αποσυναρμολογήστε την προστασία (13) και το μοχλό (12).
- Γραπώστε το σώμα και ξεβιδώστε τον μεταλλικό δακτύλιο (3).
- Ξεβιδώστε το σώμα πιάνοντάς το με τα χέρια.

Αποσυναρμολόγηση της μπιέλας (6)

- Κρατώντας κλειστές τις λεπίδες με το ένα χέρι (φορέστε τα γάντια) περάστε ένα κυλινδράκο με (16) διάμετρο 20 mm μεταξύ σώματος ψαλιδιού, μπιέλας και κινητής λεπίδας.
- Αφαιρέστε το πριτσίνι, χρησιμοποιώντας το κατσαβίδι για μπουλόνια.

Αποσυναρμολόγηση των λεπίδων (8)

- Αφαιρέστε το στροφέα της μπιέλας (7).
- Ξεβιδώστε το παξιμάδι (24) και το στροφέα (23).
- Ξεβιδώστε τις βίδες (9).

ΒΛΑΒΕΣ, ΑΙΤΙΕΣ ΚΑΙ ΕΠΙΔΙΟΡΘΩΣΕΙΣ

Βλάβες

Το εργαλείο δεν λειτουργεί

*Ελέγξτε την κατάσταση λειτουργίας του συμπιεστή.
Ελέγξτε τη θέση της ασφάλειας (11).*

Το εργαλείο δεν έχει δύναμη

*Ελέγξτε την καθαριότητα του σωλήνα τροφοδοσίας.
Ελέγξτε την πίεση του συμπιεστή.
Ελέγξτε το ό,τι ο στροφέας της λεπίδας δεν είναι πολύ σφιχτός (23).*

Διαφυγές αέρα

Αντικαταστήστε τις φλάντζες αν είναι φθαρμένες, έστω και ελαφρά

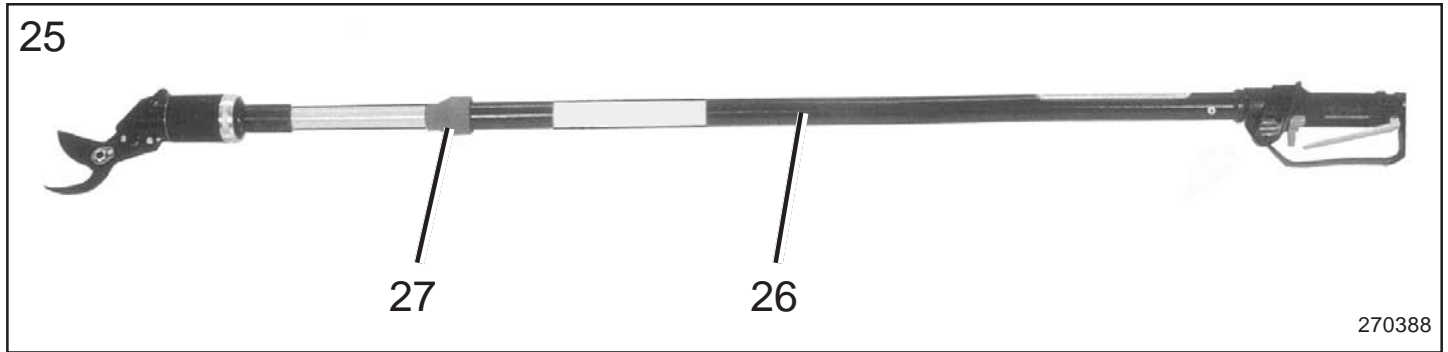
- 1) Έχοντας εισάγει την ασφάλεια: ελέγξτε την φλάντζα (21).
- 2) Χωρίς την ασφάλεια: ελέγξτε τις φλάντζες.
- 3) Απώλειες στον μεταλλικό δακτύλιο (3): ελέγξτε τις φλάντζες (19) (20).

ΕΞΑΡΤΗΜΑΤΑ

Είναι διαθέσιμοι ράβδοι προέκτασης από ελαφρύ κράμα διαφόρων μηκών (από 0,5 μέχρι 2,5 m) ή τηλεσκοπικοί σε τρία μεγέθη (0,7 ÷ 1,2 m / 1,1 ÷ 2 m / 1,7 ÷ 2,8 m).

Για να συναρμολογήσετε την προέκταση:

- Αποσυναρμολογήστε την προστασία, το μοχλό ενεργοποίησης και την ομάδα βαλβίδας.
- Βιδώστε βαθιά τη ράβδο (26) παρεμβάλλοντας το ειδικό ρακόρ (27).



ΕΓΓΥΗΣΗ

- Τα προϊόντα CAMPAGNOLA S.r.l. έχουν εγγύηση για 1 ή 2 χρόνια από την ημερομηνία αγοράς σύμφωνα με το επιλεγμένο είδος, η οποία προκύπτει από την ημερομηνία τιμολογίου ή άλλο έγγραφο νομικής ισχύος.
- Η εγγύηση ισχύει όταν η εγκατάσταση της μηχανής και/ή του εξοπλισμού και η επακόλουθη χρήση εκτελούνται σύμφωνα με τις περιεχόμενες οδηγίες στον οδηγό χρήσης και συντήρησης ή τις γραπτές ενδείξεις της εξουσιοδοτημένης τεχνικής εξυπηρέτησης.
- Τα φθαρμένα σημεία ή ελαττωματικά από την κατασκευή θα επισκευαστούν ή θα αντικατασταθούν δωρεάν.
- Τα εργατικά εξαιρούνται από την παρούσα εγγύηση.
- Εξαιρούνται από την εγγύηση όλα τα σημεία που υπόκεινται σε φθορά (ιμάντες, φίλτρα, λάμες, τσιμούχες ...) και τα έξοδα μεταφοράς.
- Εξαιρούνται από την εγγύηση τα ενδεχόμενα έξοδα επέμβασης των τεχνικών μας (επιτόπου επιθεώρηση, αποσυναρμολόγηση και εκ νέου συναρμολόγηση) για λειτουργικές ανωμαλίες.
- Η τεχνική εξυπηρέτηση θα αξιολογήσει κατά περίπτωση, σύμφωνα με την αναμφισβήτητη κρίση της, τις επεμβάσεις που θα εκτελεστούν κάτω από εγγύηση.
- Η εγγύηση εξαιρεί όλες τις ευθύνες για άμεσες ή έμμεσες ζημιές σε πρόσωπα και/ή πράγματα, τα οποία προκαλούνται από ανάρμοστη χρήση ή συντήρηση του συμπιεστή και/ή των εξοπλισμών, και περιορίζεται μόνο στα ελαττώματα κατασκευής.
- Η εγγύηση εκπίπτει σε περίπτωση παραβίασης και/ή τροποποίησης (έστω ελαφριές) και χρήσης μη γνήσιων ανταλλακτικών.
- Αποκλείεται σε οποιαδήποτε περίπτωση η αντικατάσταση του εξοπλισμού.



ΠΡΟΣΟΧΗ!

Όταν ζητηθεί η επισκευή κάτω από εγγύηση, σύμφωνα με τους προαναφερόμενους όρους, το προϊόν για επισκευή πρέπει να συνοδεύεται πάντα από το πιστοποιητικό εγγύησης συμπληρωμένο σε όλα του τα σημεία, και συνημμένη απόδειξη αγοράς (τιμολόγιο ή άλλο έγγραφο με νομική ισχύ).

